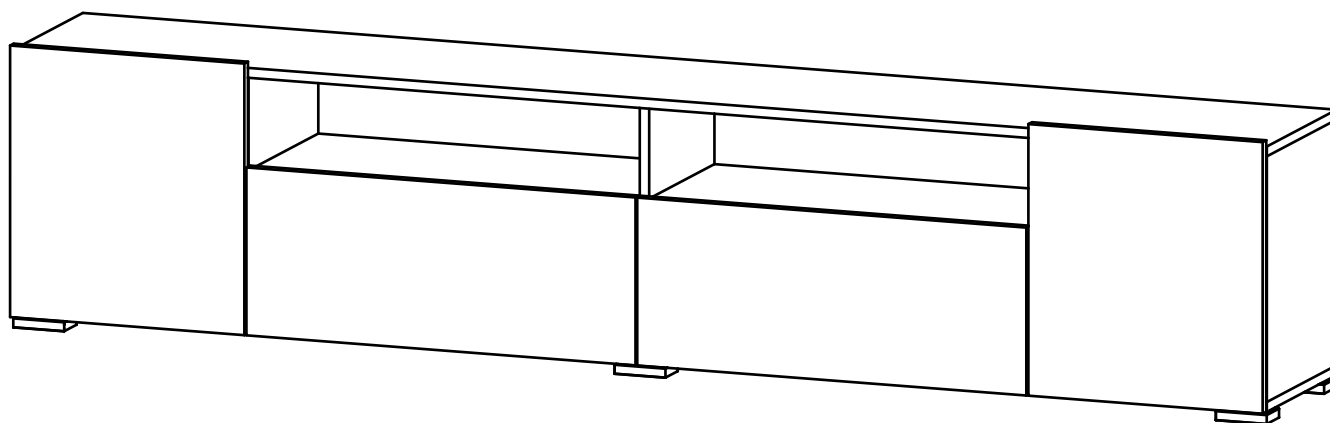


АМИНА  
тумба ТВ



450 x 2130 x 330

габаритные размеры (в мм)  
(В x Ш x Г)

ИНСТРУКЦИЯ ПО СБОРКЕ

Уважаемый покупатель, обращаем Ваше внимание на то, что внешний вид изделия во многом зависит от качества сборки.

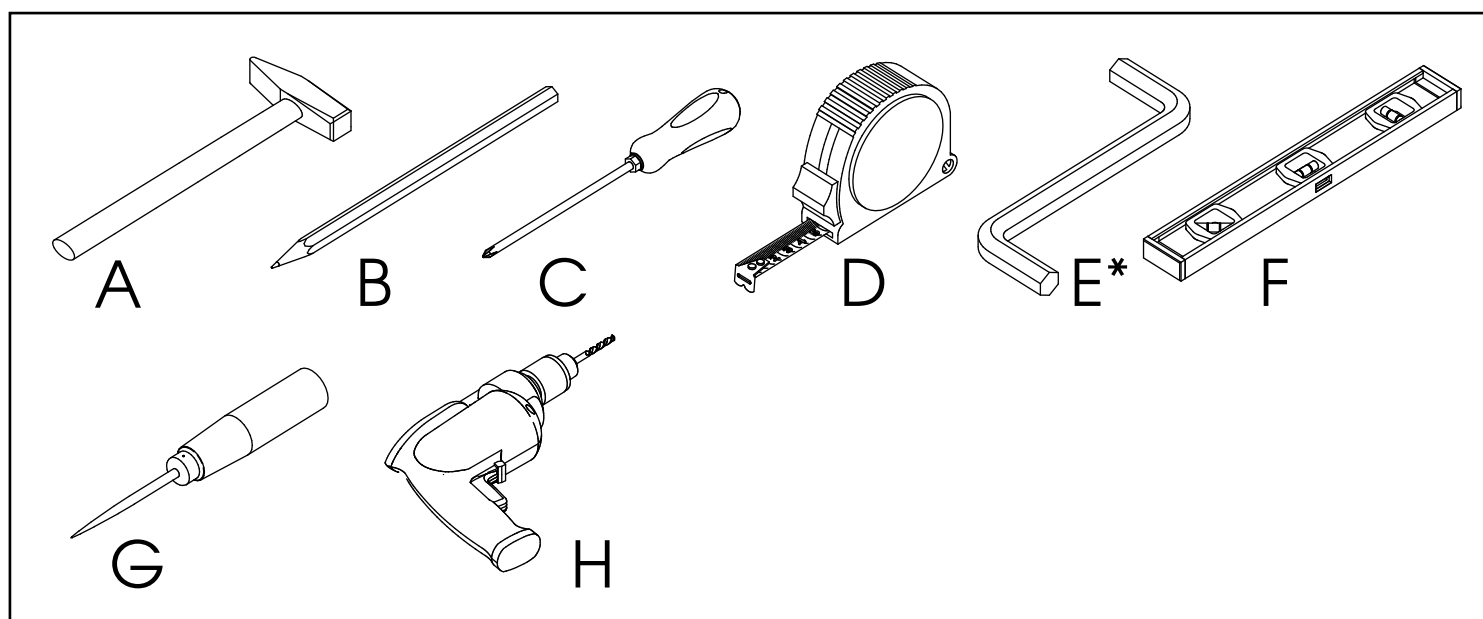
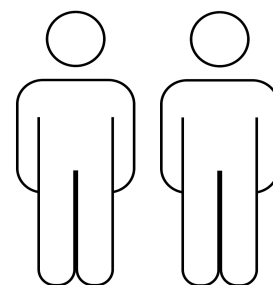
## ПОДГОТОВКА К СБОРКЕ

До начала сборки внимательно ознакомьтесь с “Инструкцией по сборке”.

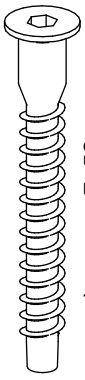
1. Проверьте наличие мебельной фурнитуры.
2. Проверьте сохранность упаковки. Вскройте упаковку:
  - проверьте комплектность деталей,
  - определите назначение каждой детали,
  - ознакомьтесь с последовательностью сборки.
3. Подготовьте необходимый инструмент:  
молоток (А), карандаш (В), крестообразная отвертка (С), рулетка (D), ключ шестигранный (E), уровень (F), шило (G), дрель (H)
4. Освободите место, где будет собираться и устанавливаться изделие. Сборку выполняйте на чистой и ровной поверхности. Мебель рекомендуется собирать на полу, предварительно постелив упаковочный картон или толстую мягкую ткань.

### ДЛЯ СБОРКИ РЕКОМЕНДУЕТСЯ 2 ЧЕЛОВЕКА!

В случае возникновения затруднений со сборкой изделия, обращайтесь за помощью к квалифицированным специалистам.



\* ВХОДИТ В КОМПЛЕКТ ФУРНИТУРЫ



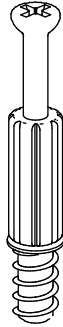
конфирмат 7x50

A03 24 шт



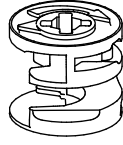
заглушка для конфирмата

A02 4 шт



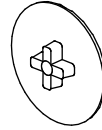
шток эксцентрика

E02 16 шт



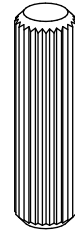
эксцентрик

E01 16 шт



заглушка для эксцентрика

E03 16 шт



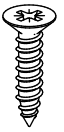
шкант мебельный

C01 12 шт



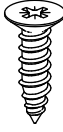
демпфер

Δ05 10 шт



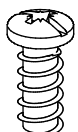
шуруп 3.5x16

M01 20 шт



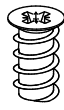
шуруп 4.0x16

M07 8 шт



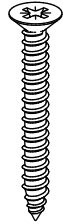
шуруп 6.3x13

M06 8 шт



шуруп 6.3x11

M03 8 шт



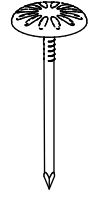
шуруп 3.5x30

M07 24 шт



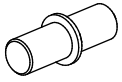
гвоздь 1.4x25

Г01 80 шт



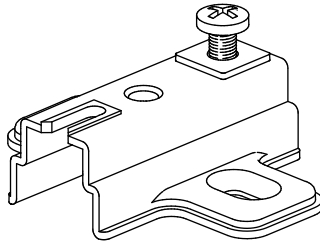
гвоздь 1.6x25

Г02 4 шт



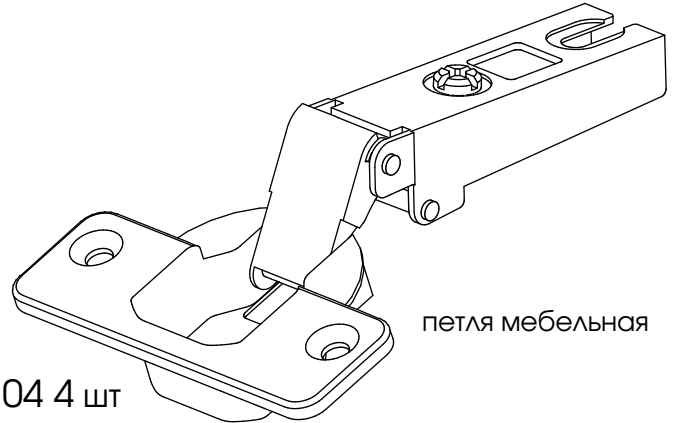
полкодержатель

C02 8 шт



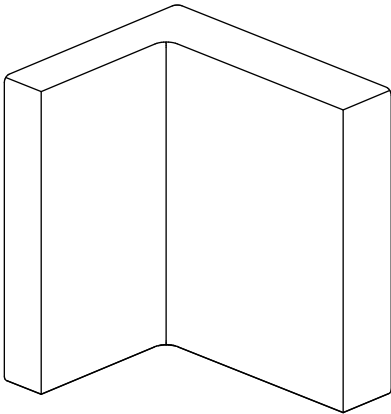
ПЛАТКА МОНТАЖНАЯ

П02 4 шт



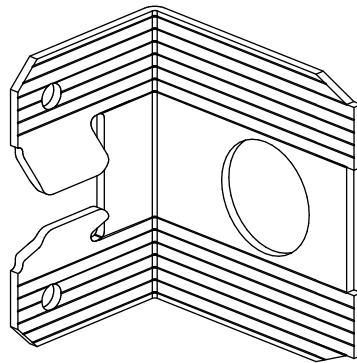
петля мебельная

П04 4 шт



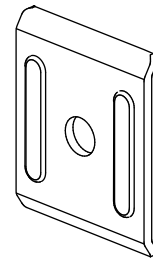
заглушка уголка крепежного

C05 2 шт



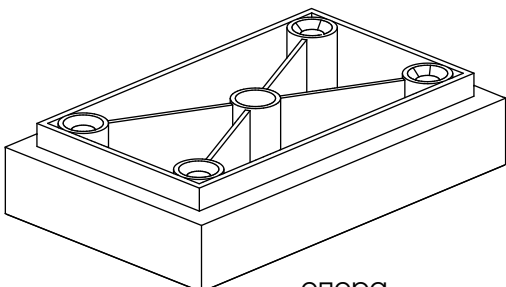
уголок крепежный

C04 2 шт



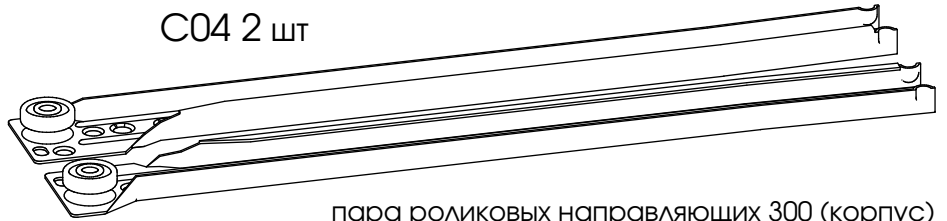
ПЛАСТИНА КРЕПЕЖНАЯ

C06 2 шт



опора

O02 6 шт



пара роликовых направляющих 300 (корпус)

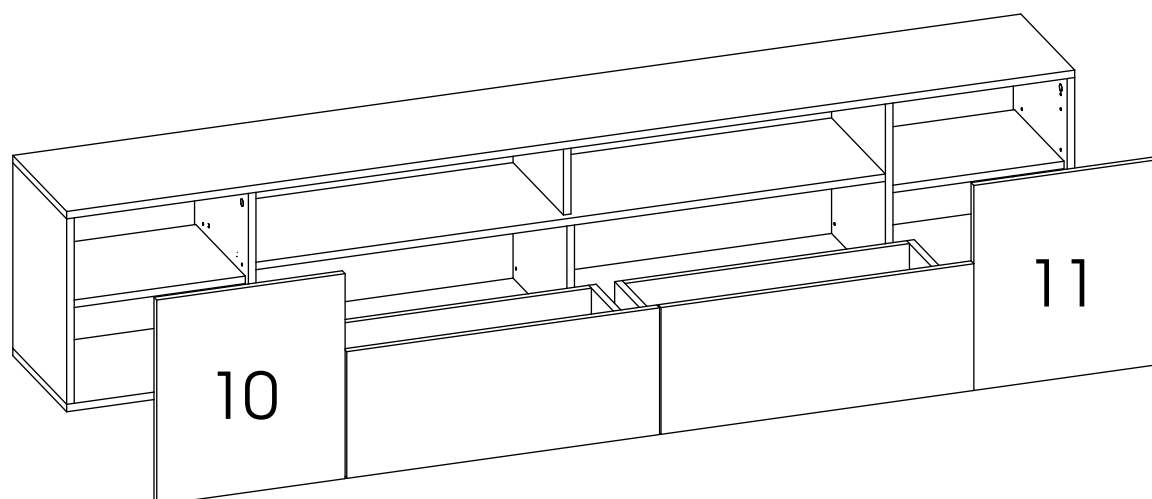
H09 2 шт

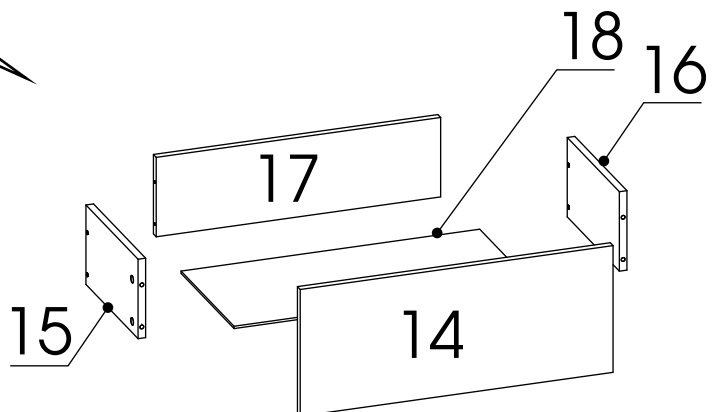
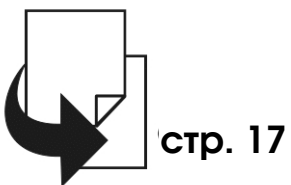
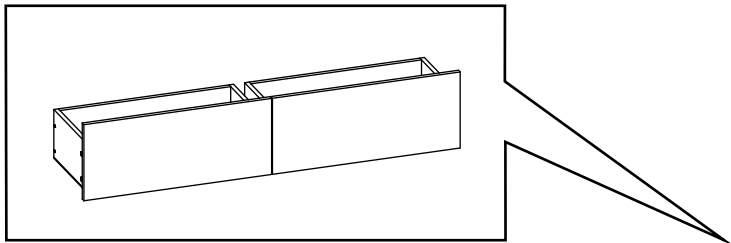
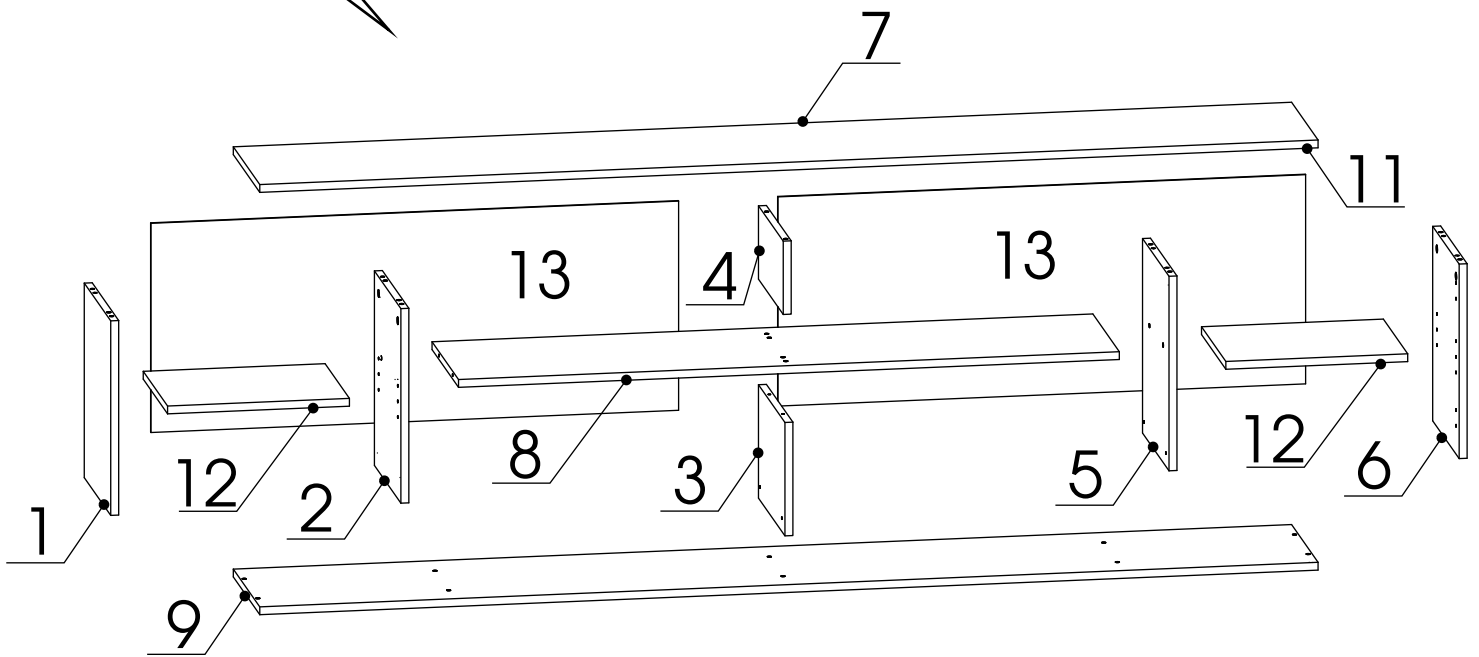
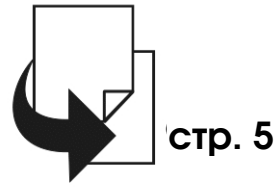
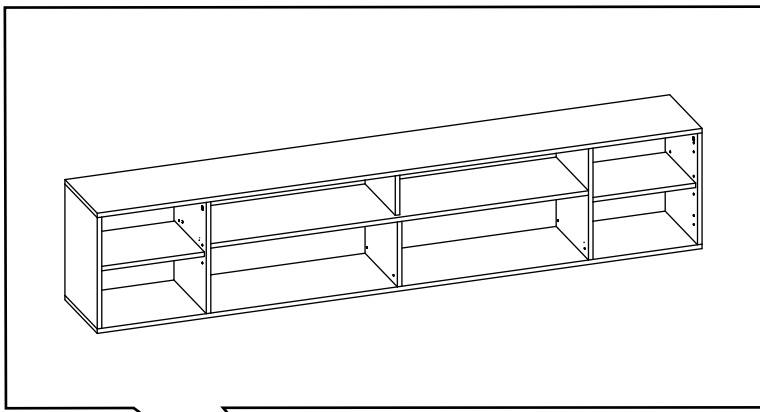


пара роликовых направляющих 300 (ящик)

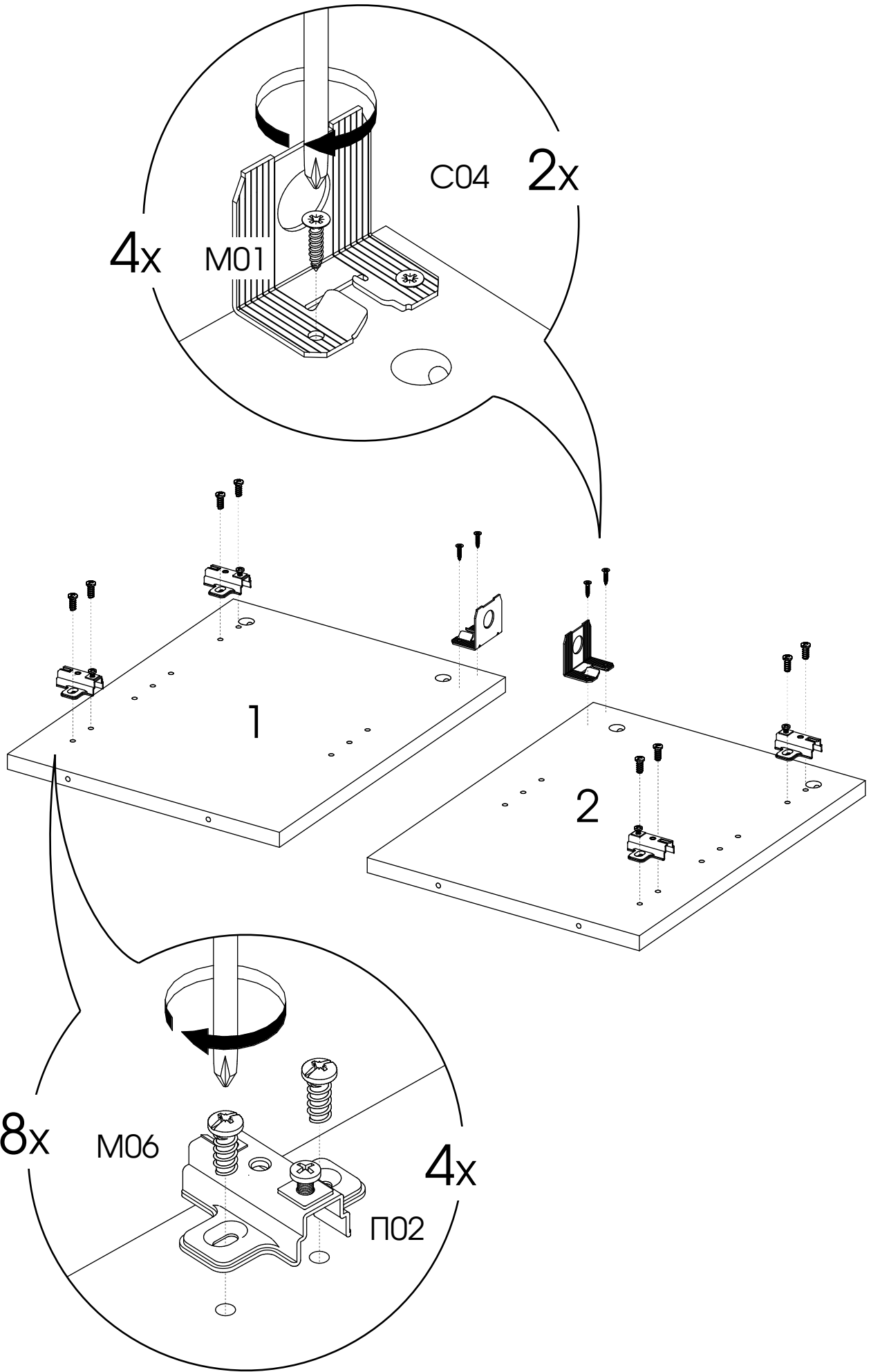
H10 2 шт

№ дет.	длина	ширина	материал	кол-во	наименование
1	398	310	ЛДСП	1	Боковина левая
2	398	310	ЛДСП	1	Стойка левая
3	231	310	ЛДСП	1	Стойка средняя нижняя
4	150	310	ЛДСП	1	Стойка средняя верхняя
5	398	310	ЛДСП	1	Стойка правая
6	398	310	ЛДСП	1	Боковина правая
7	2130	310	ЛДСП	1	Верх тумбы
8	1332	310	ЛДСП	1	Полка тумбы
9	2130	310	ЛДСП	1	Низ тумбы
10	440	398	ЛДСП	1	Дверь левая
11	440	398	ЛДСП	1	Дверь правая
12	365	300	ЛДСП	2	Полка съемная
13	1062	427	ХДФ	2	Задняя стенка
14	660	272	ЛДСП	2	Фасад ящика
15	300	170	ЛДСП	2	Боковина ящика левая
16	300	170	ЛДСП	2	Боковина ящика правая
17	601	170	ЛДСП	2	Задняя стенка ящик
18	631	305	ХДФ	2	Дно ящика



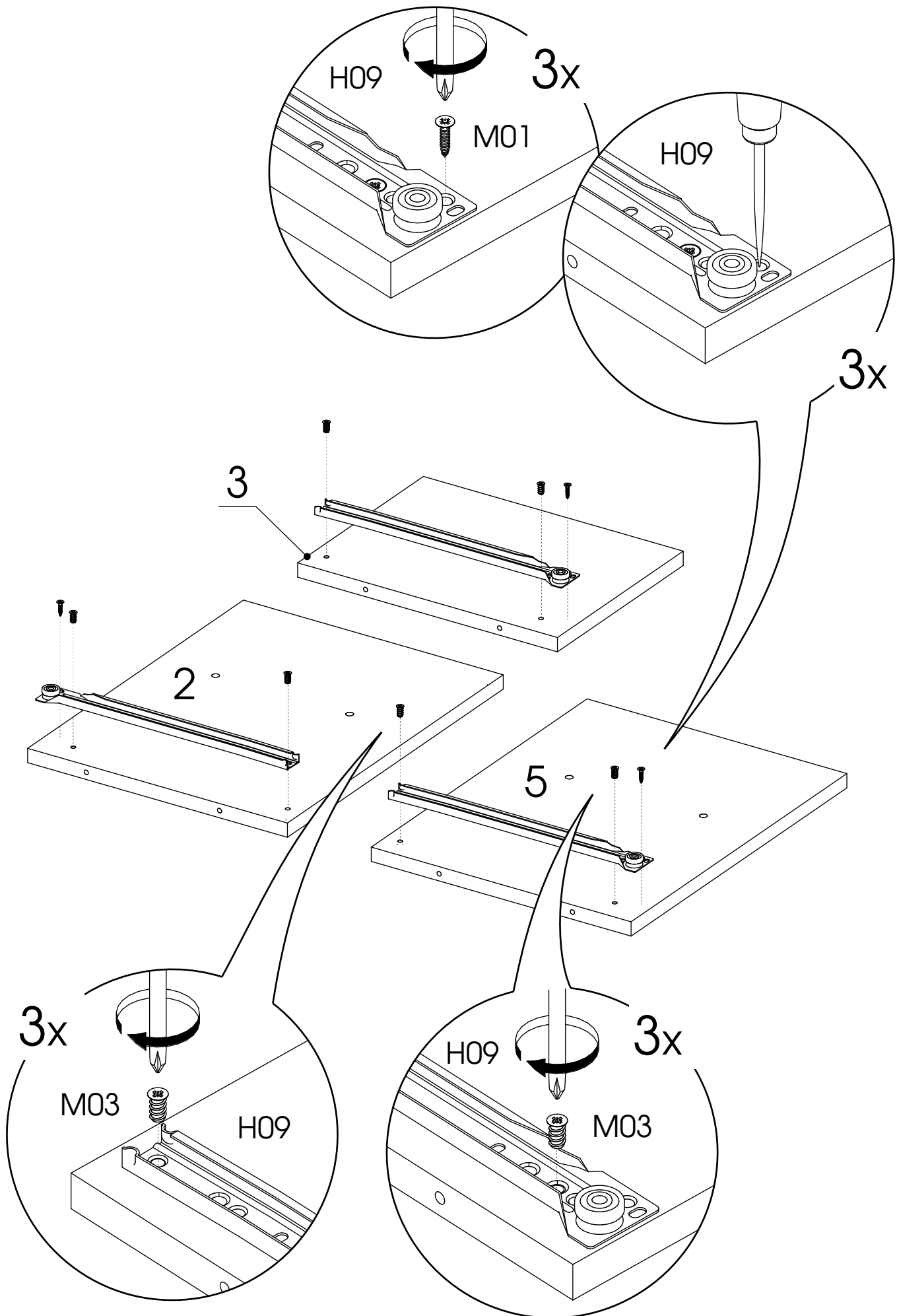


1

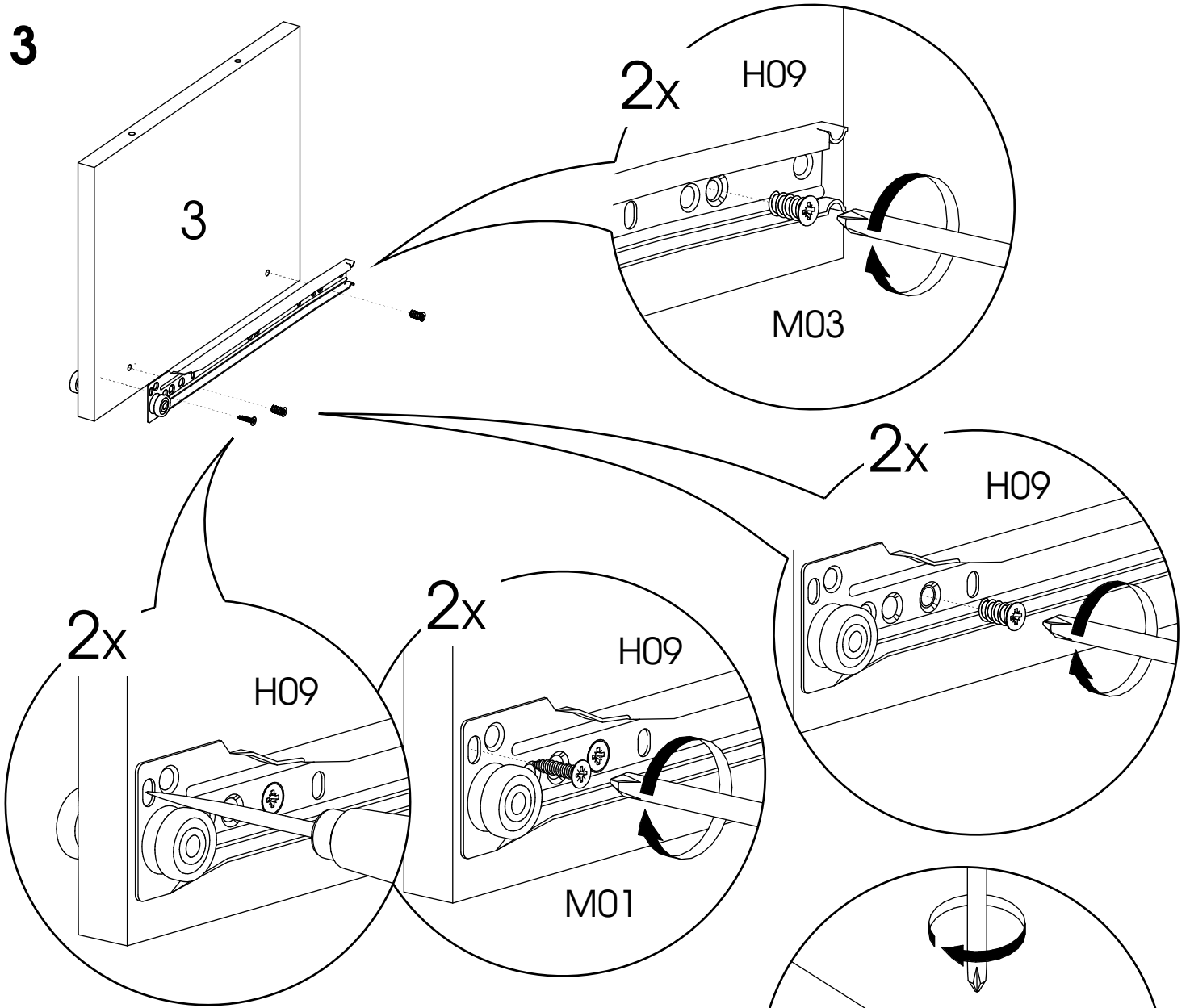


5

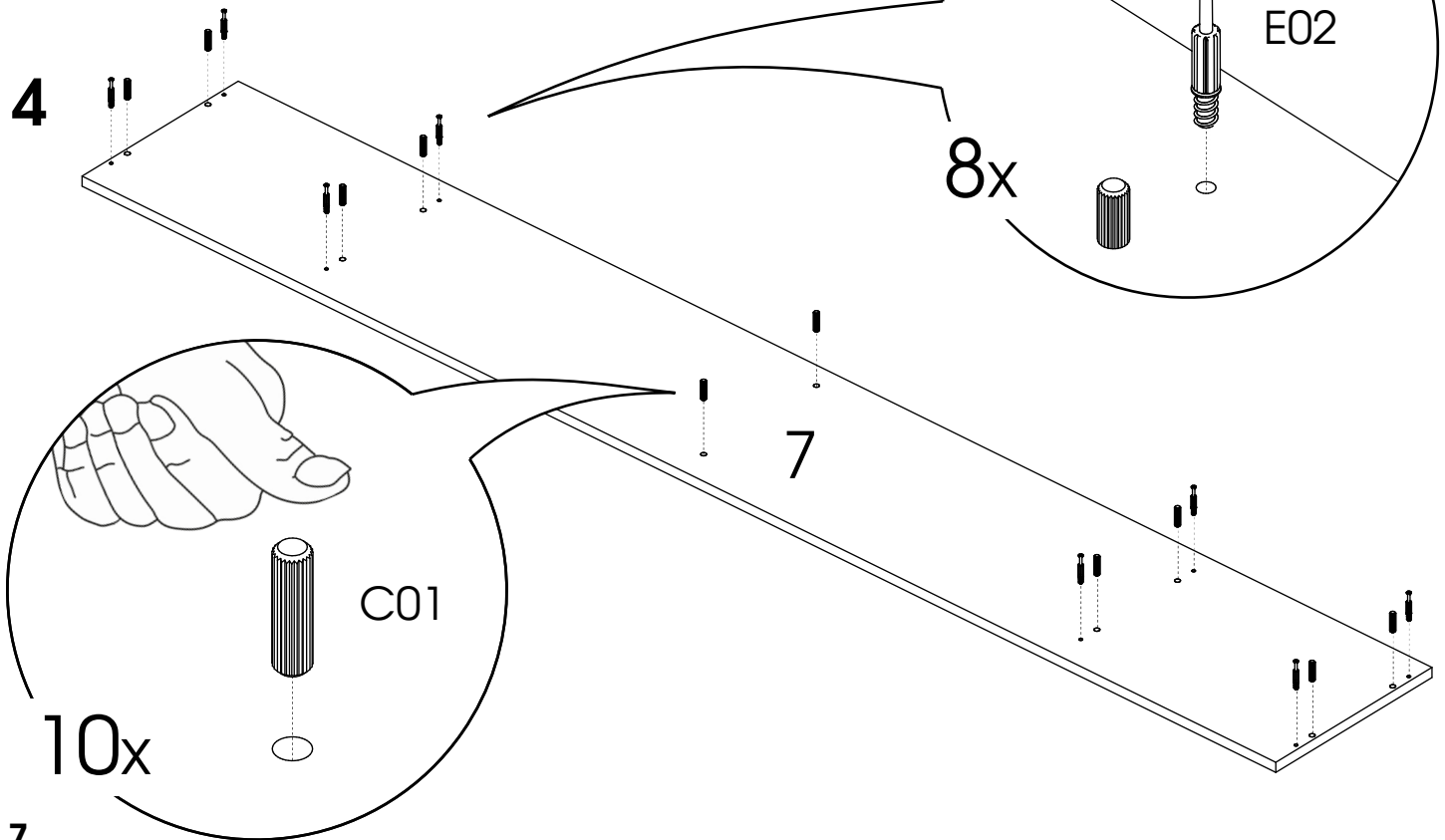
2



3



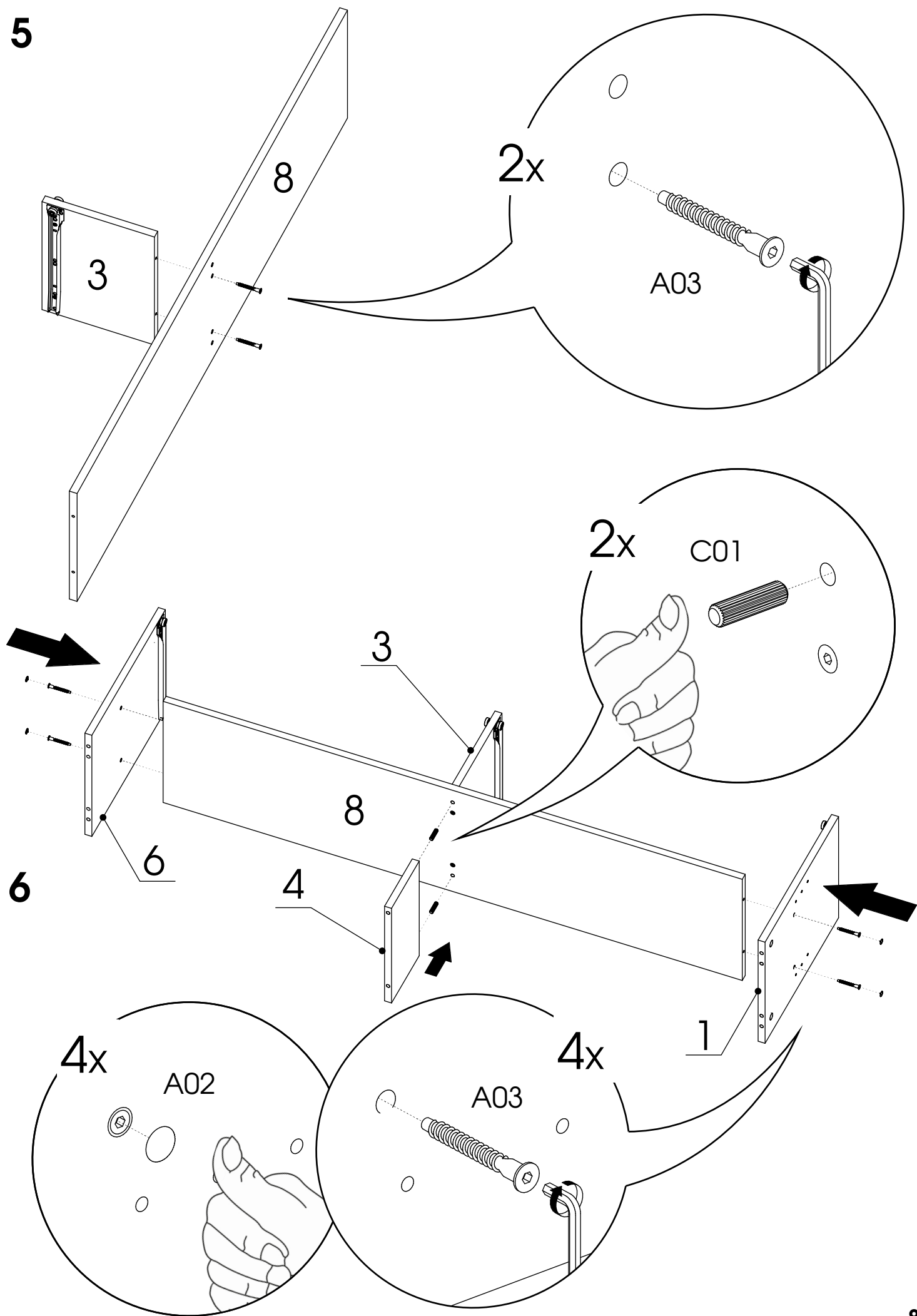
4

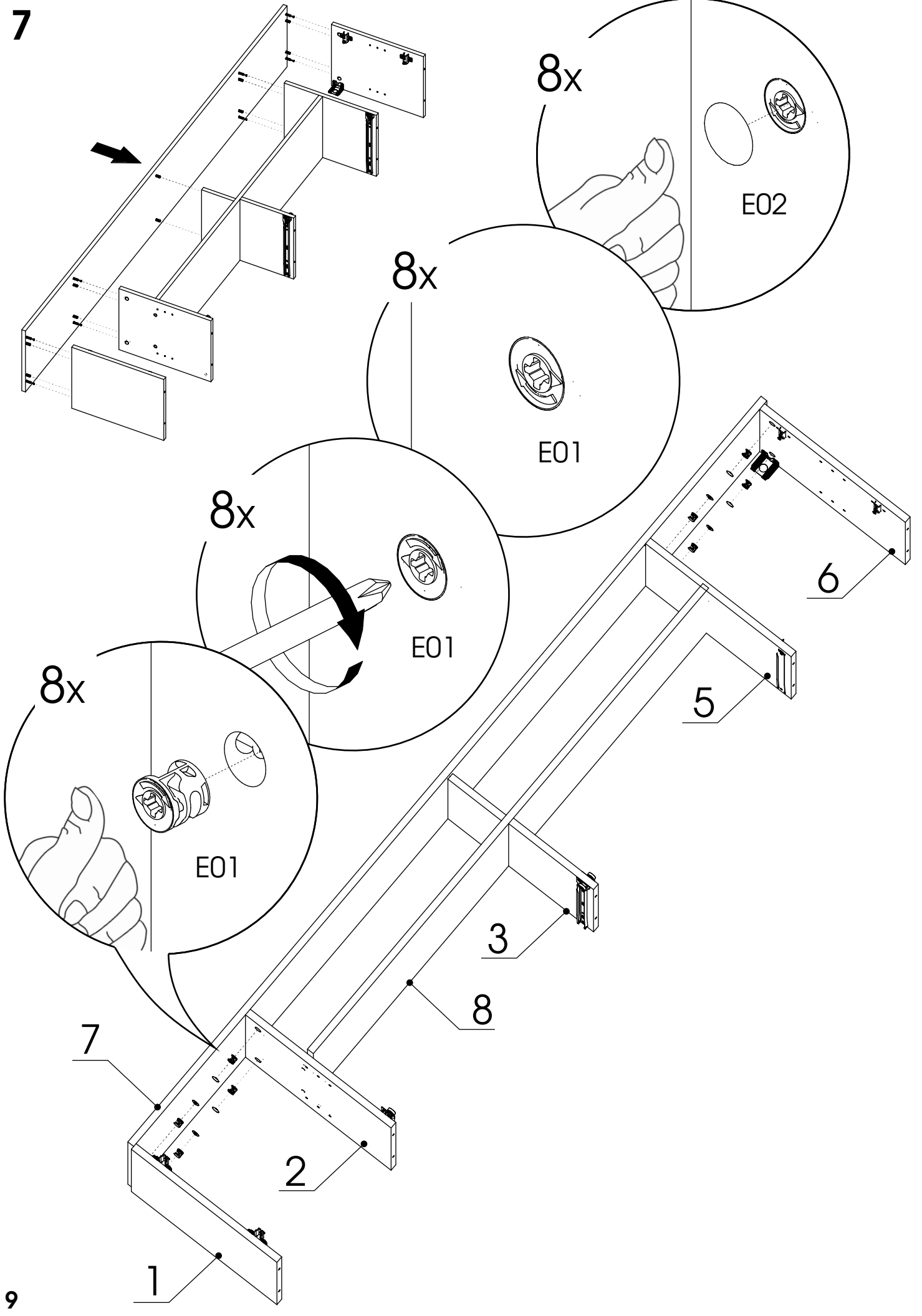


7

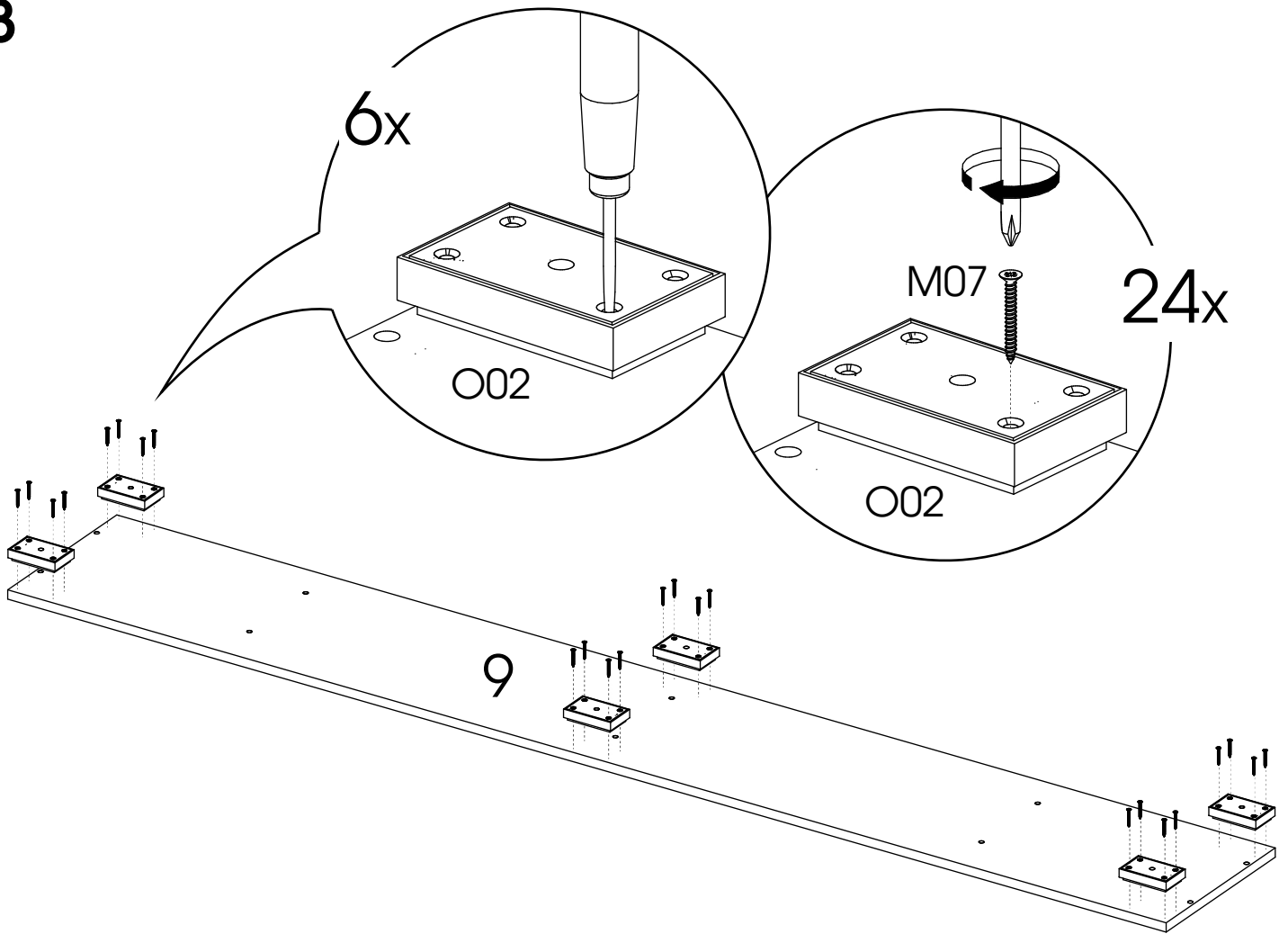


5

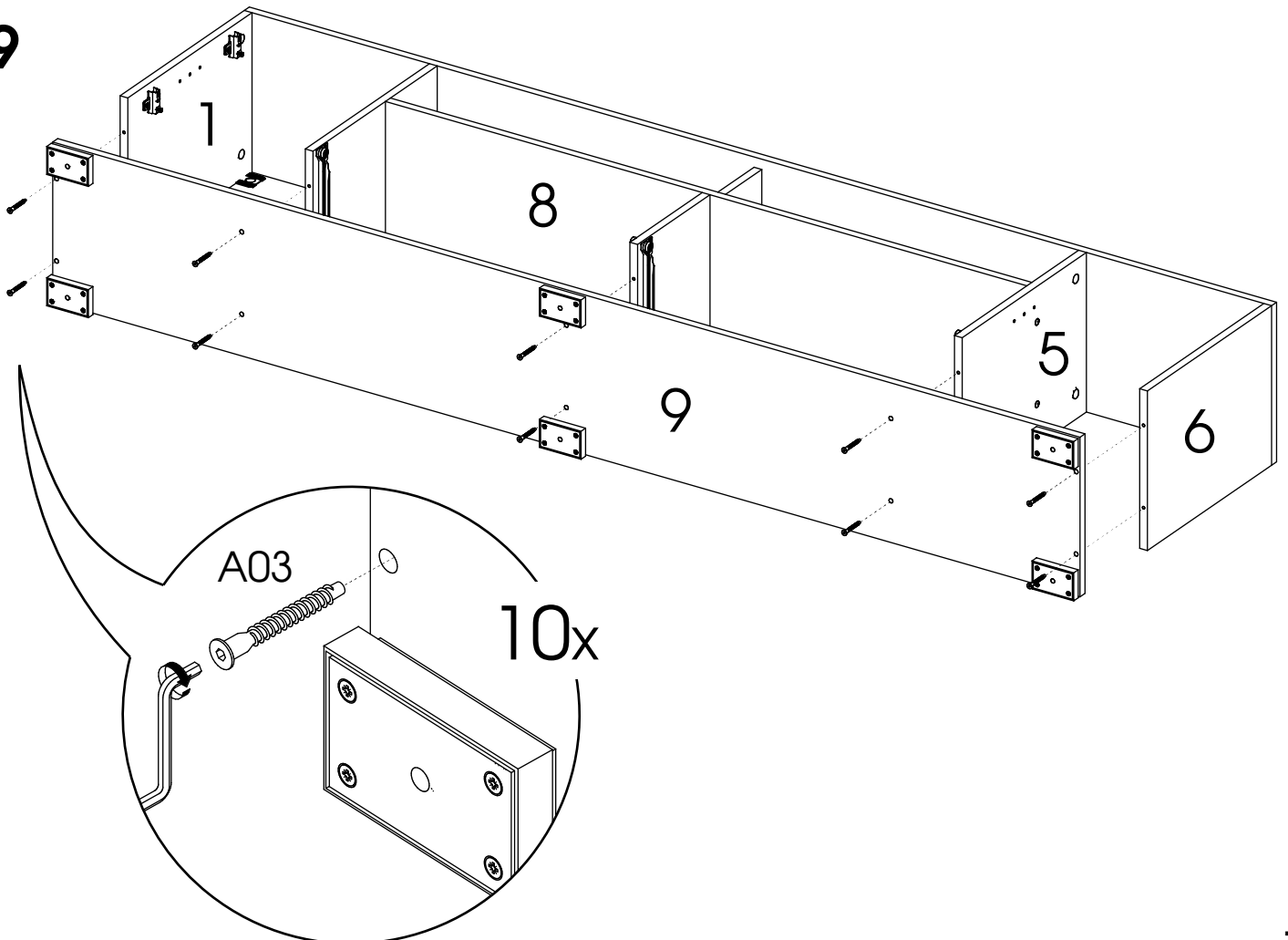


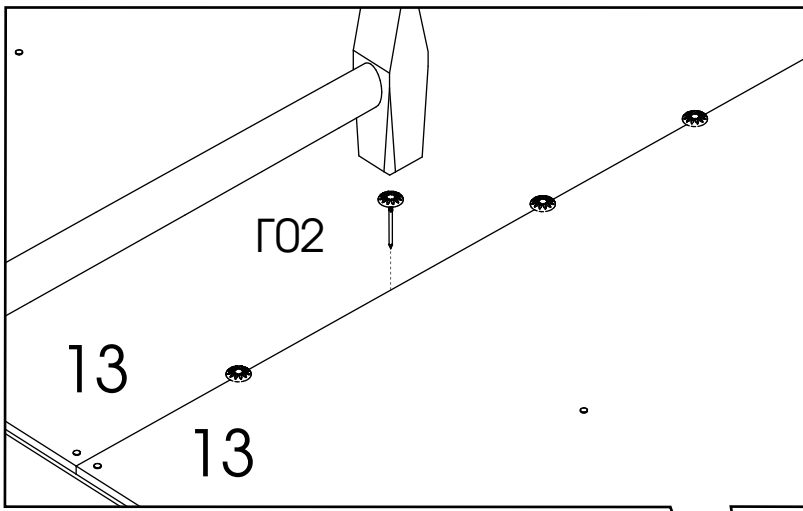


8

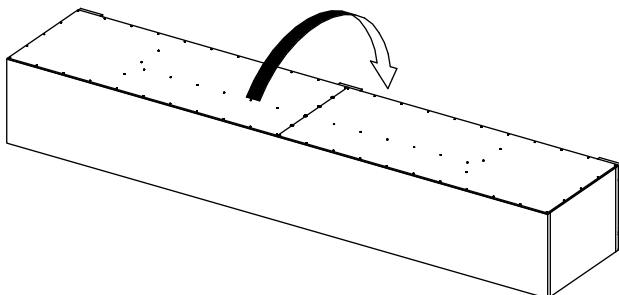
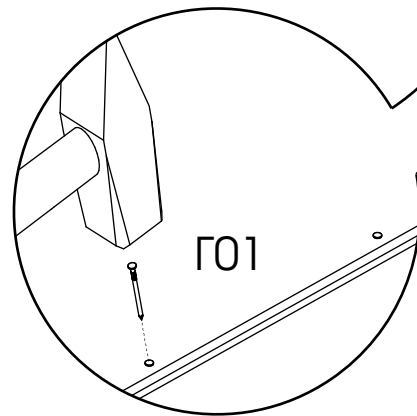
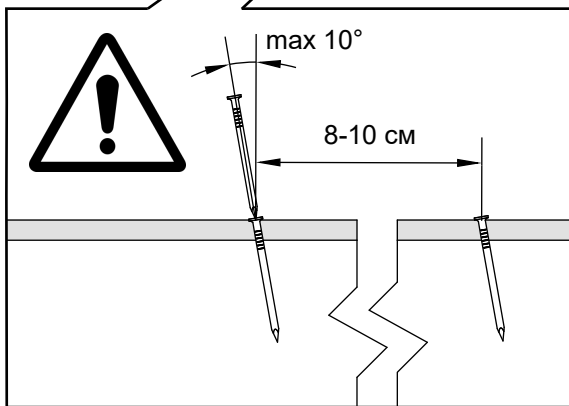
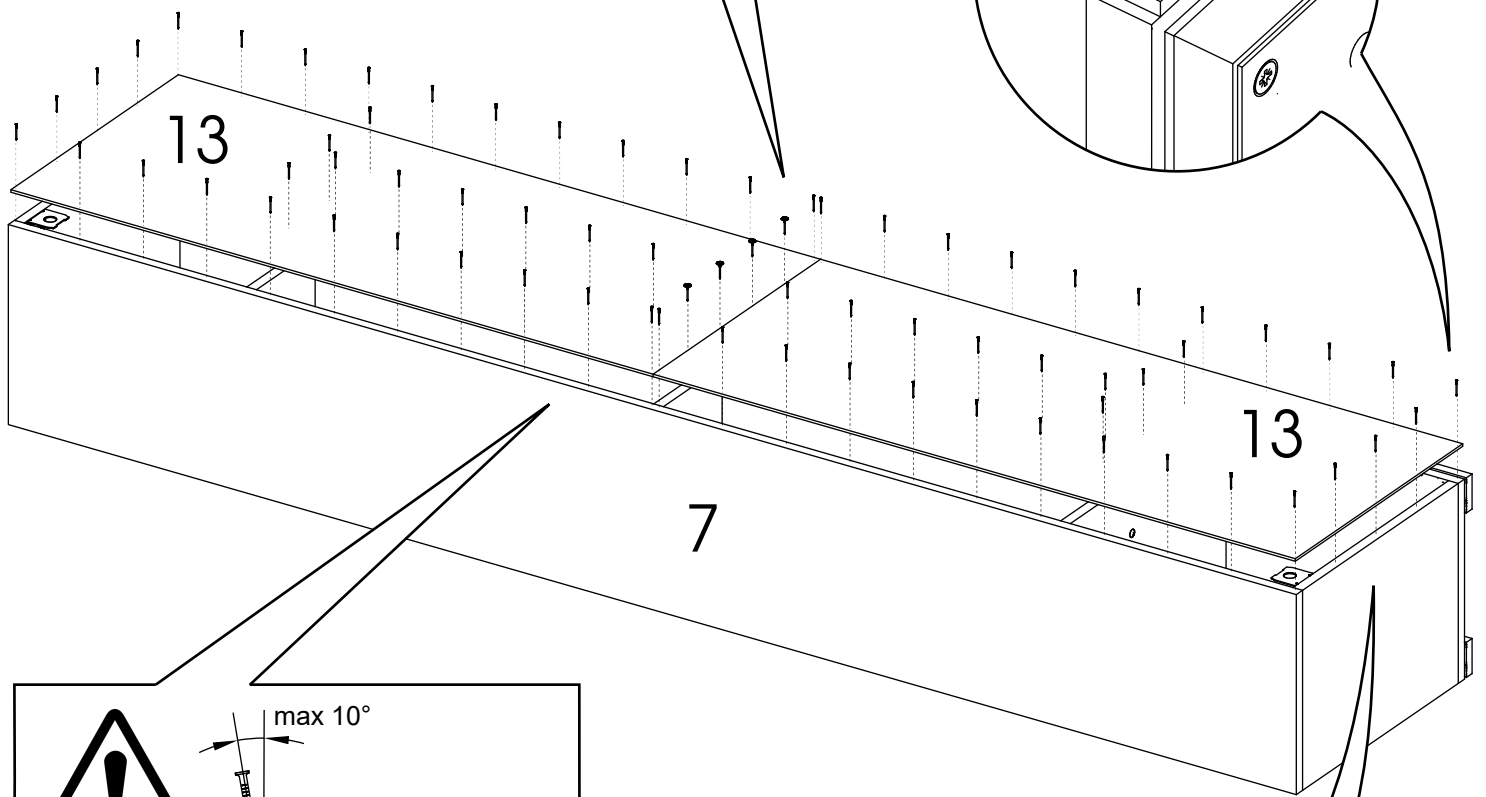
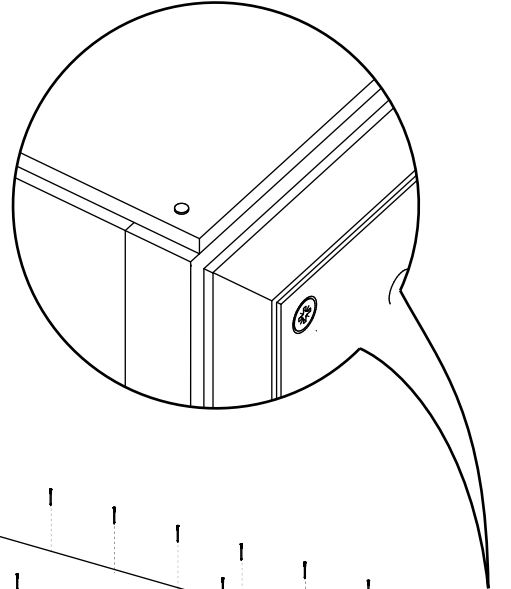
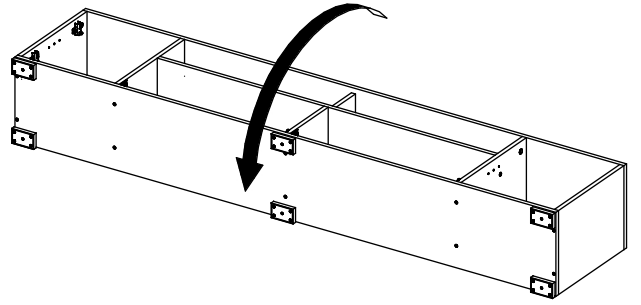


9





10



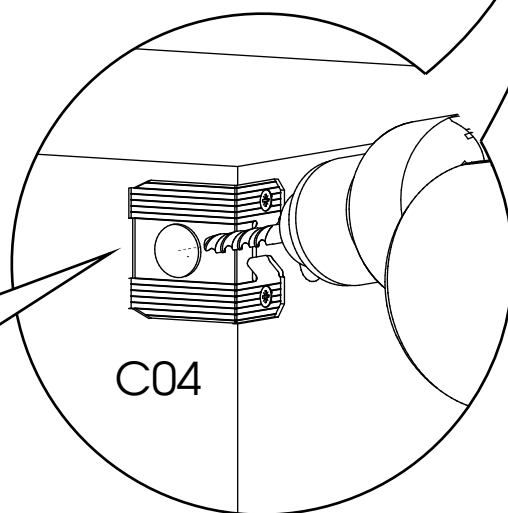
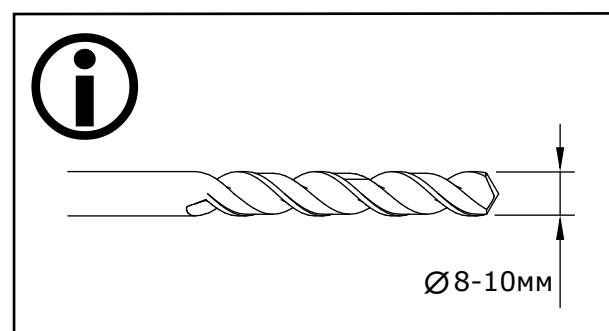
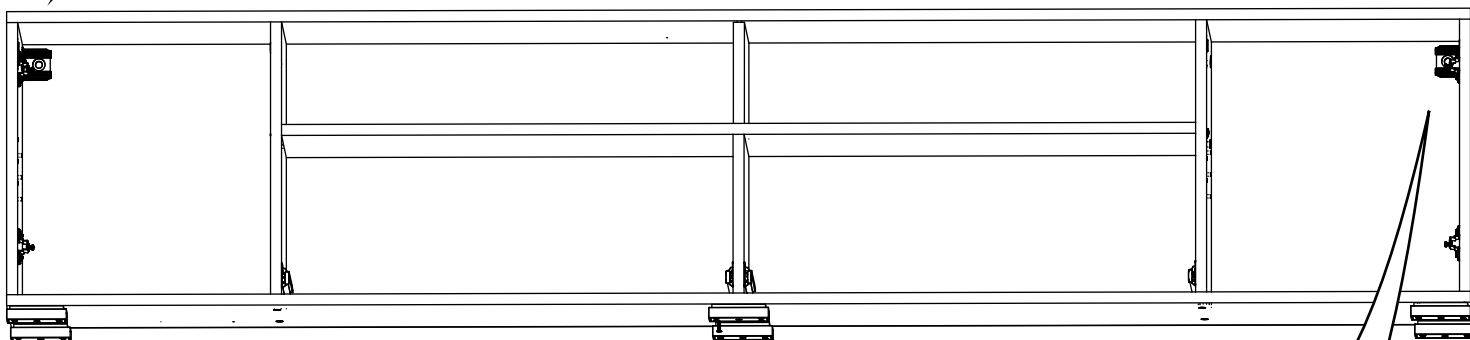
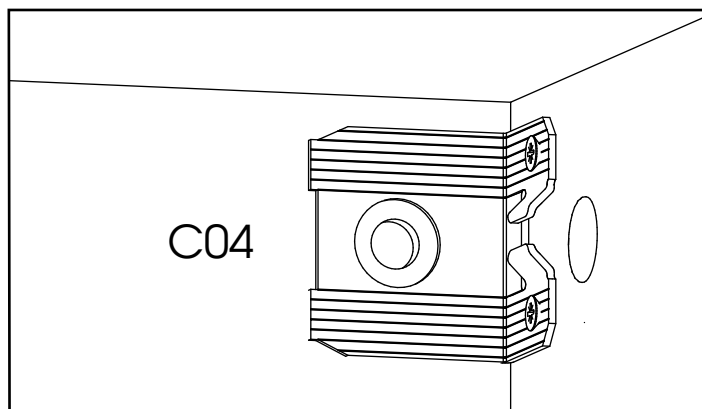
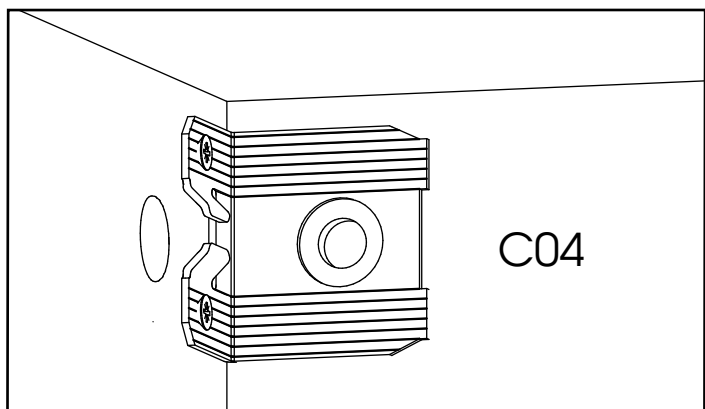
11



## **ВНИМАНИЕ!!!**

Для монтажа требуется предварительно сделать отверстия в задней стенке тумбы для выполнения крепления к стене

11

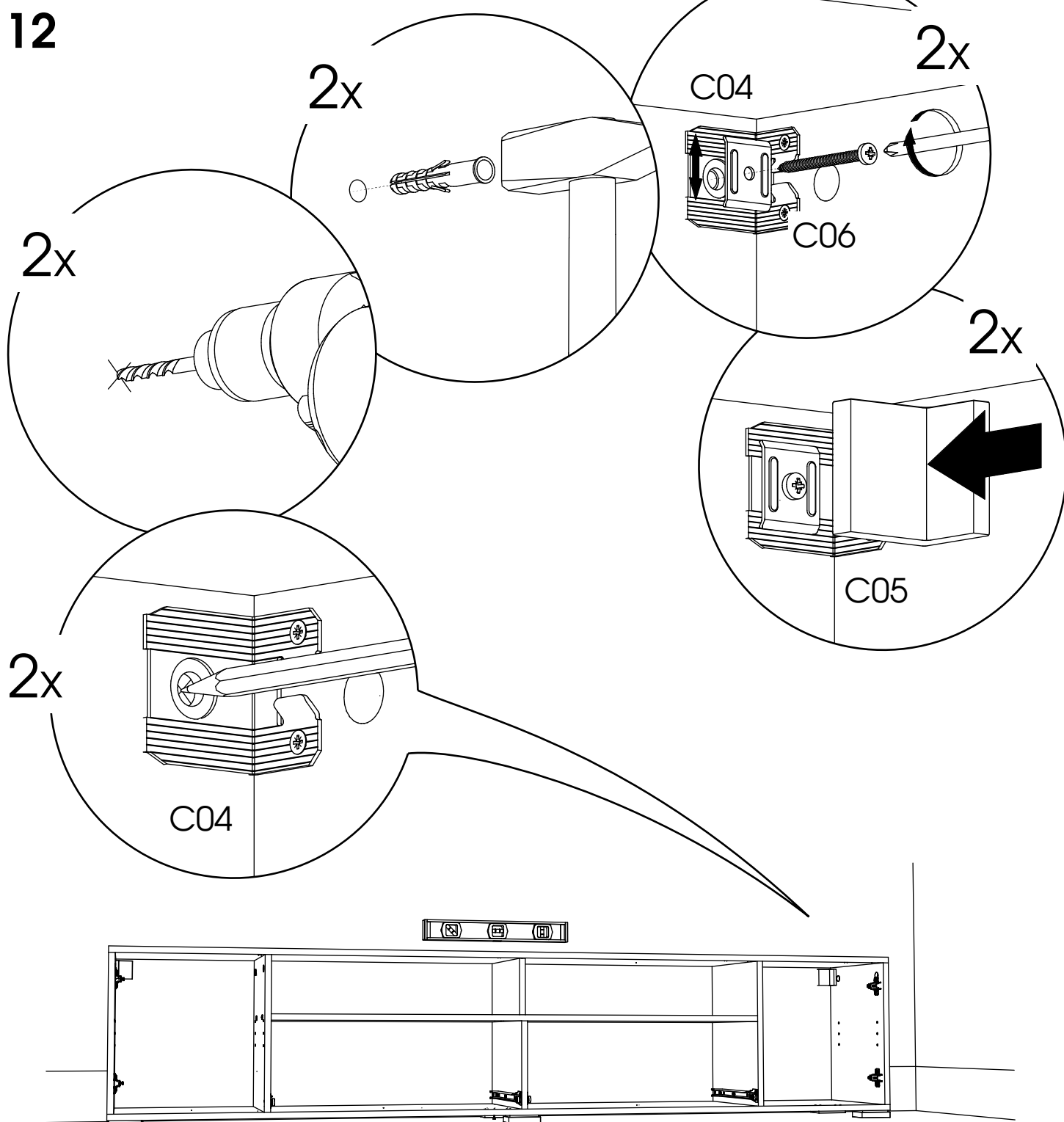


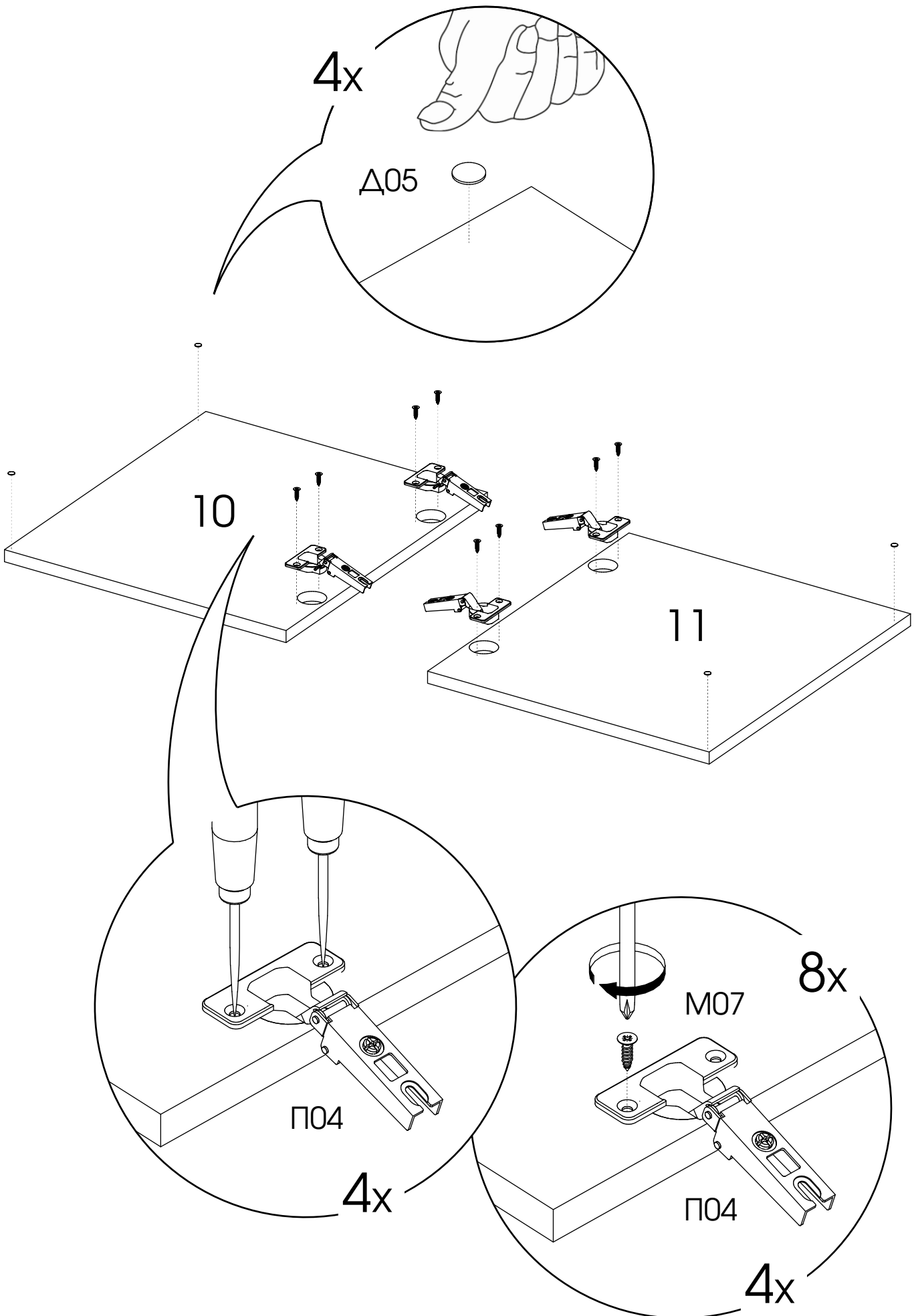


### **ВНИМАНИЕ!!!**

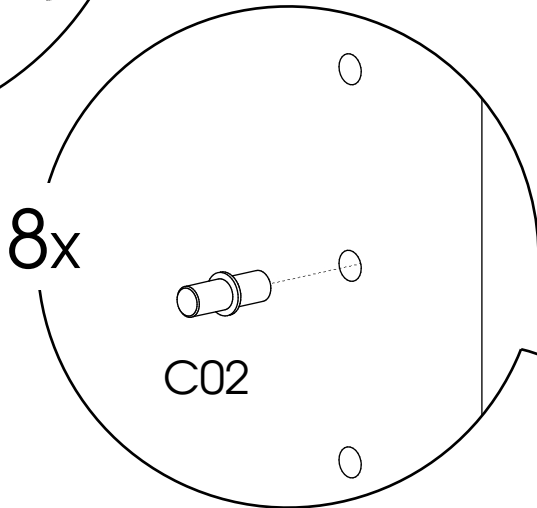
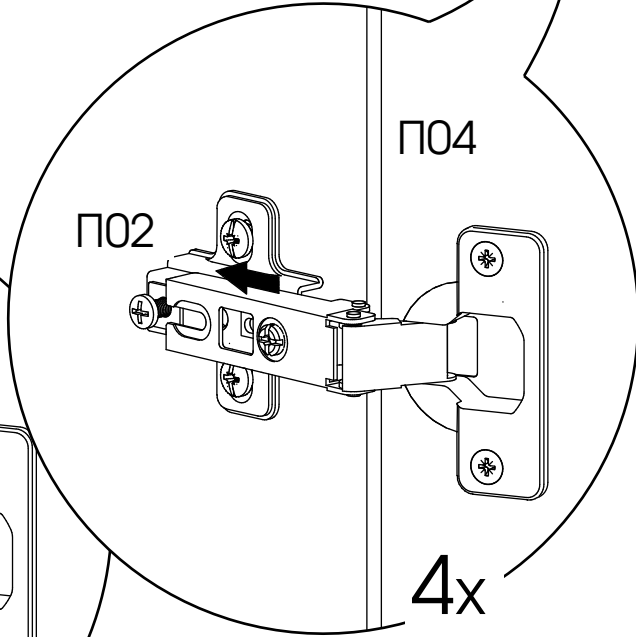
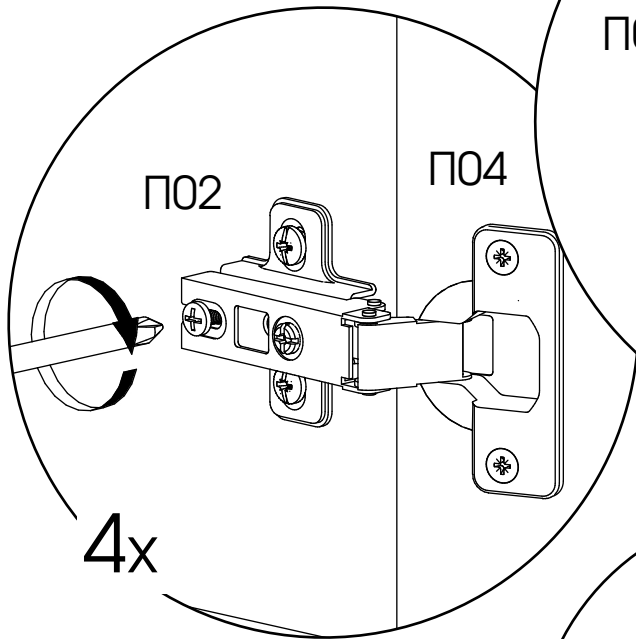
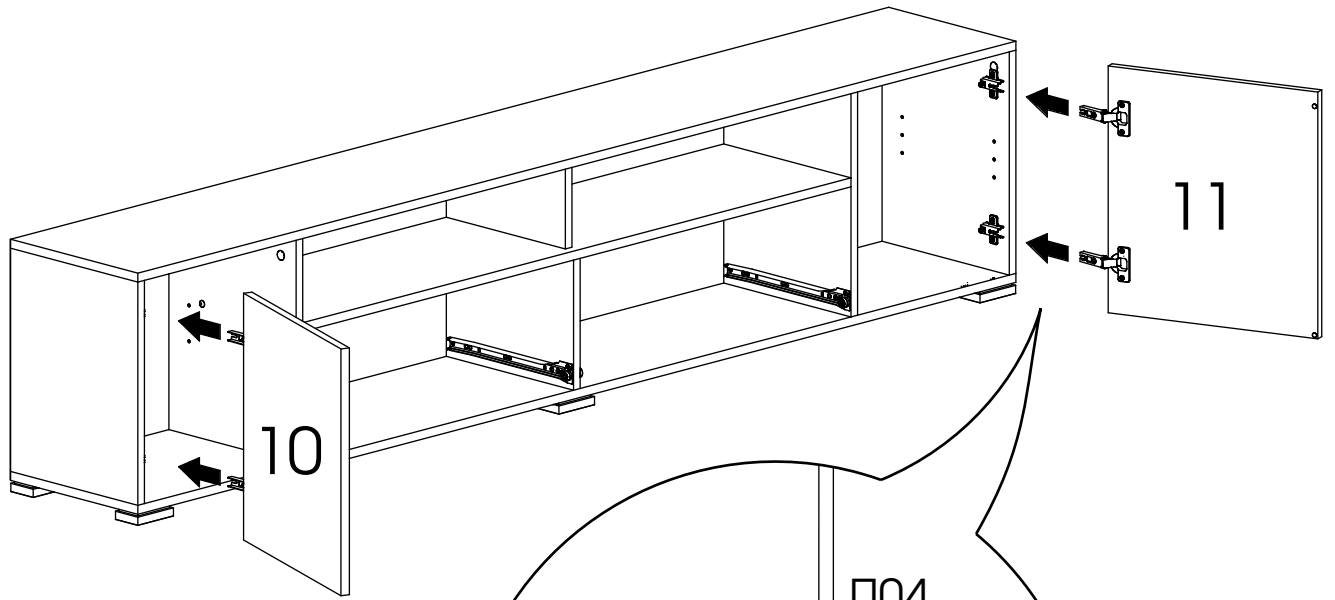
Надежная фиксация тумбы к стене исключает ее опрокидывание. Ввиду множества вариантов типов стен дюбель и шуруп предназначенные для крепления к стене в комплекте не поставляются. Для определения наиболее подходящего крепежного материала для типа стен Вашего жилого помещения проконсультируйтесь у квалифицированных специалистов. За крепление к стене несет ответственность лицо осуществляющее монтаж и сборку мебели.

Перед сверлением отверстия в стене убедитесь в отсутствии скрытых электропроводки и водопроводных труб.

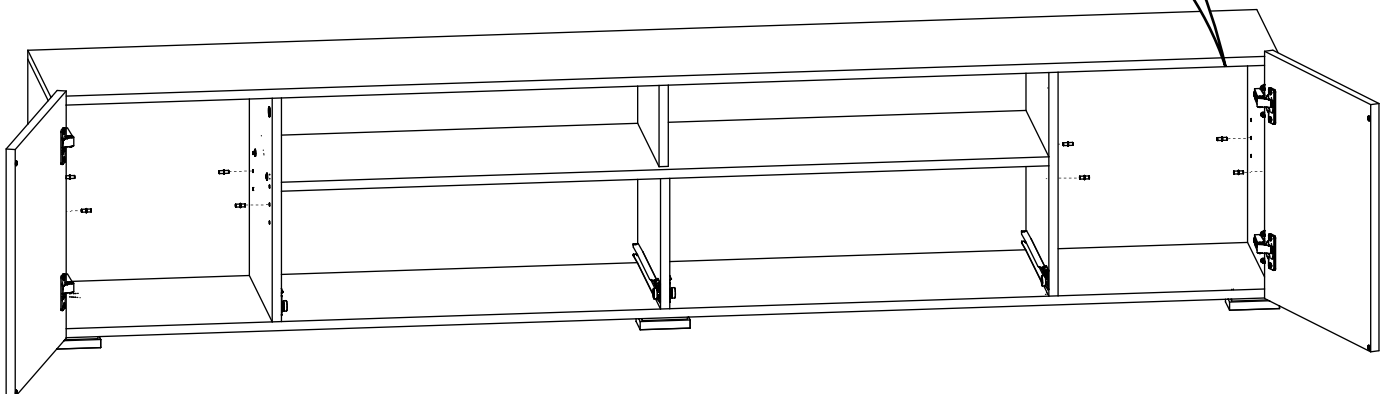




14



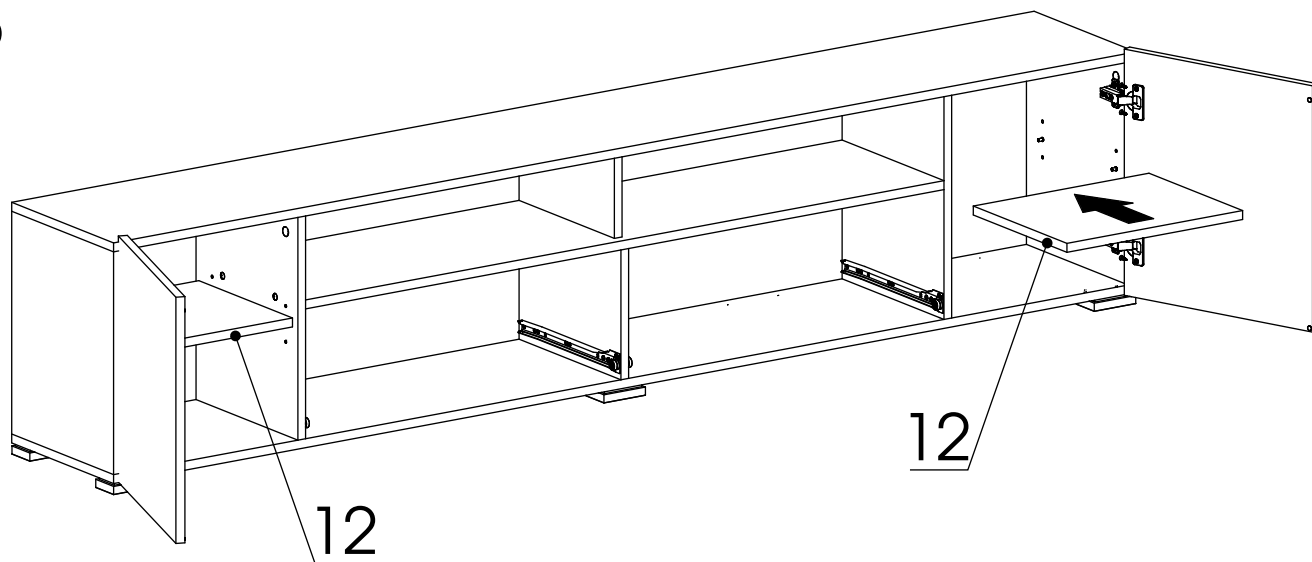
15



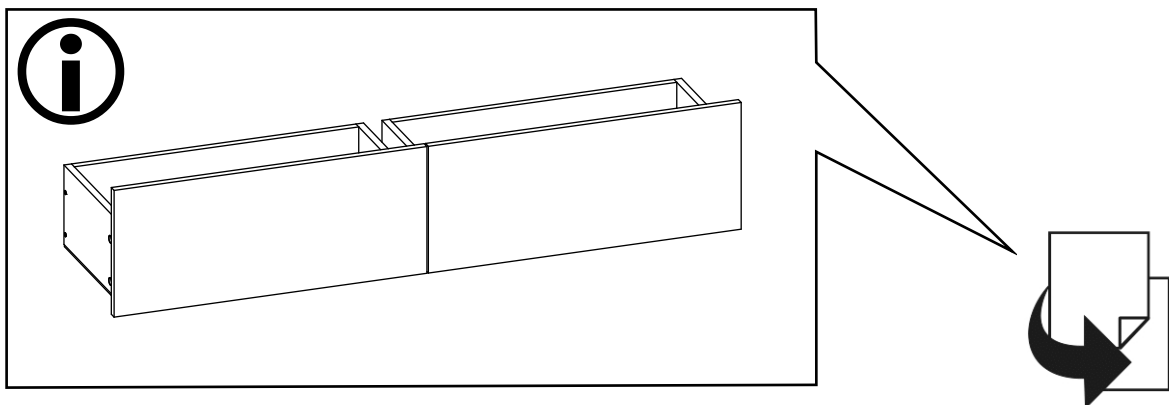
15



16

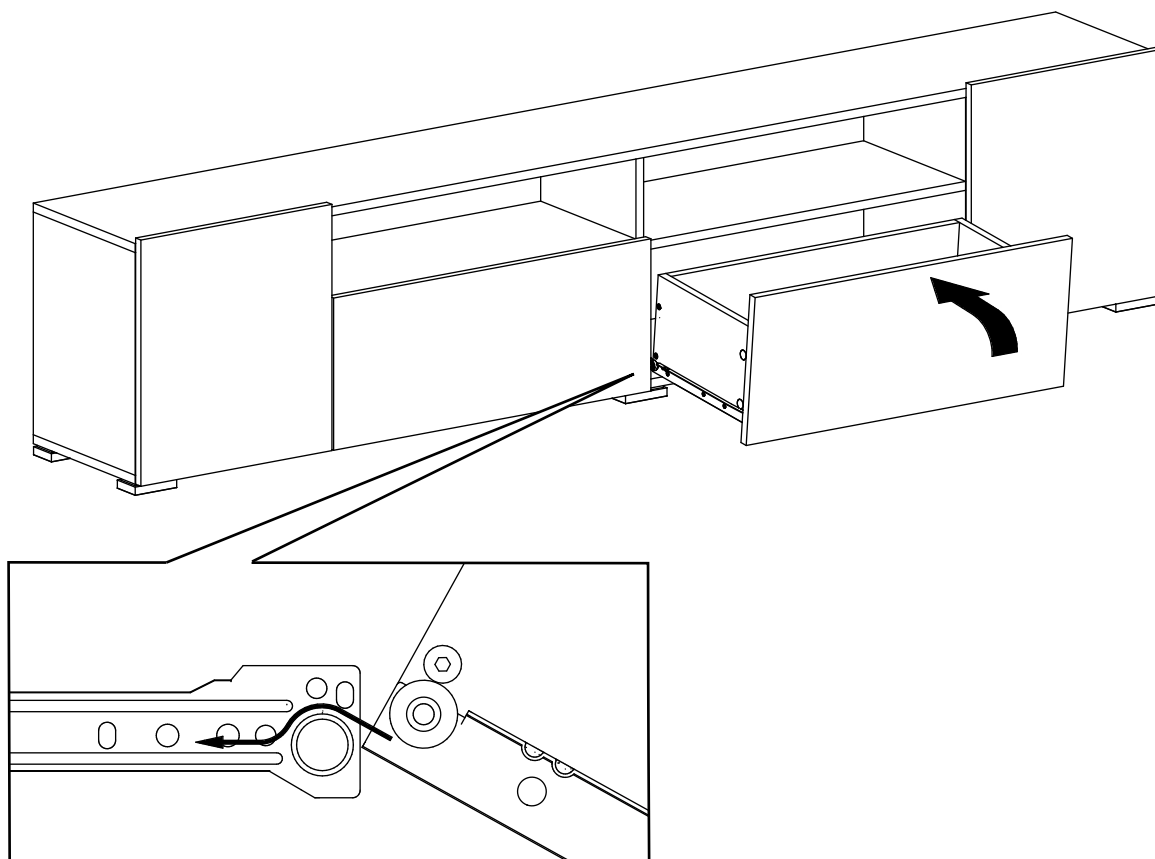


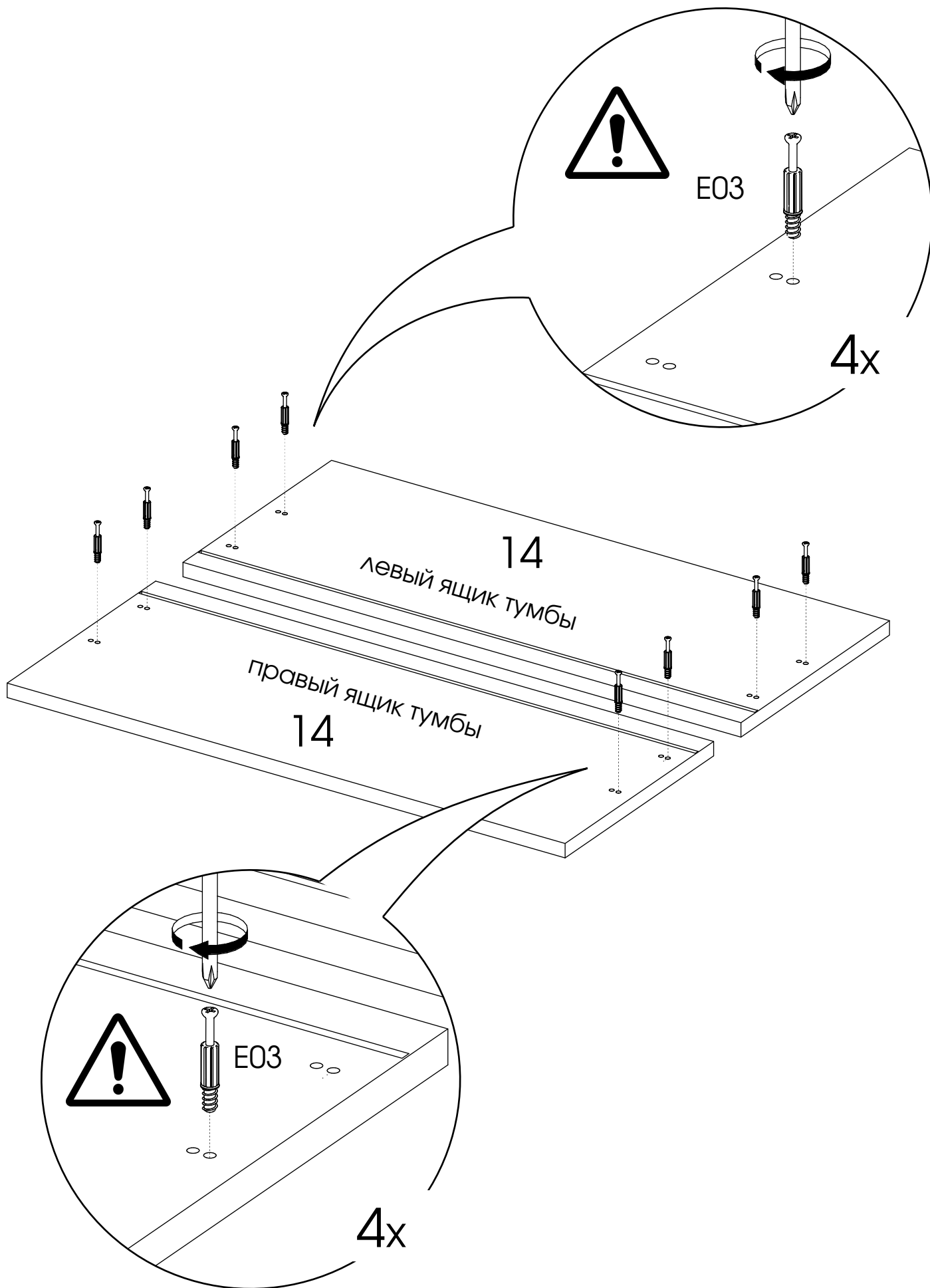
17



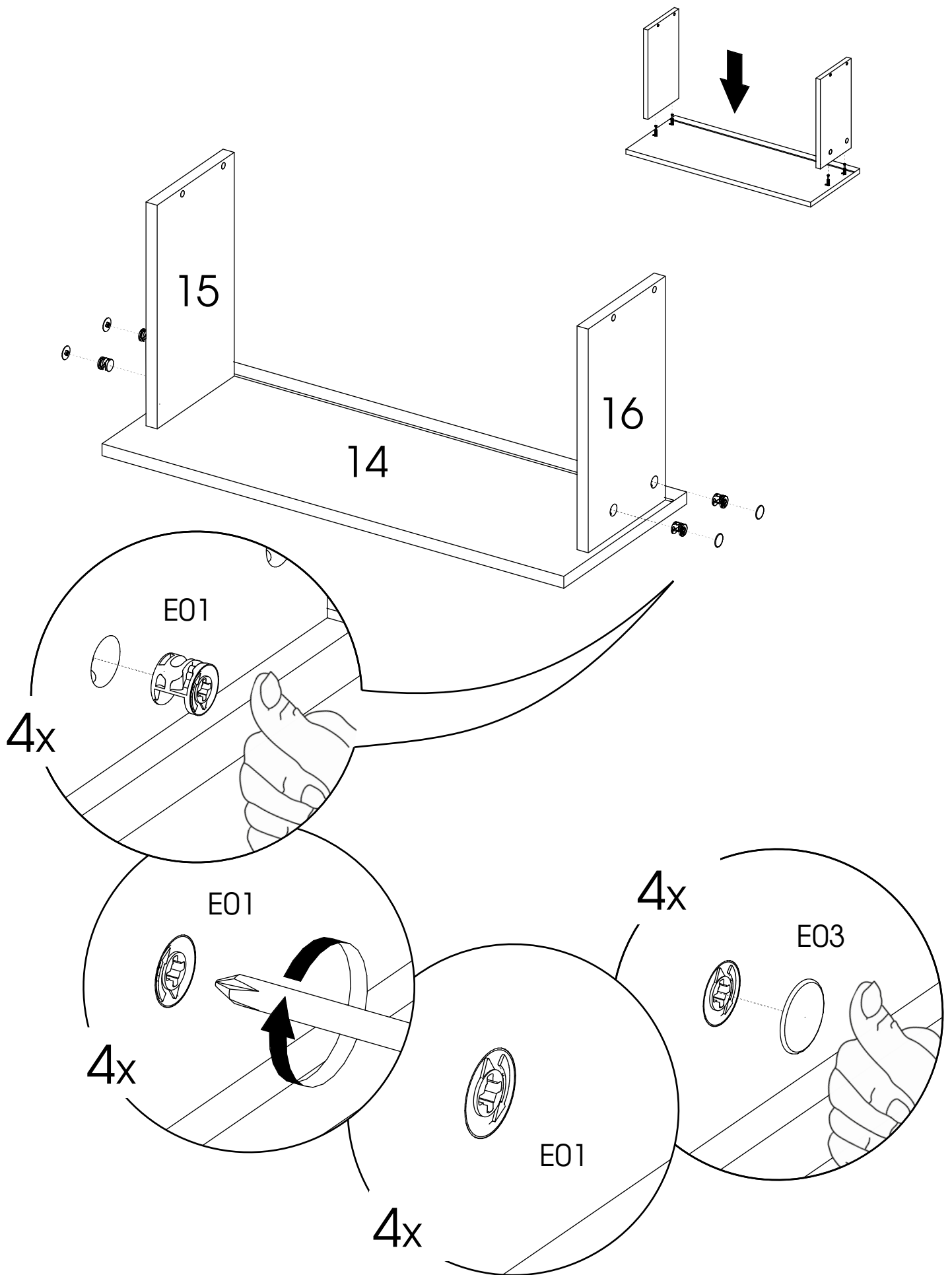
стр. 17

18

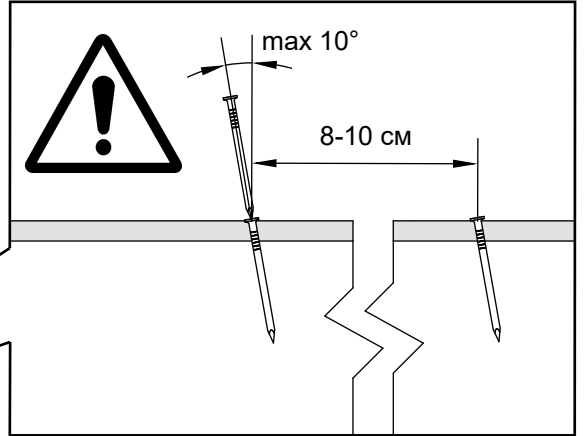
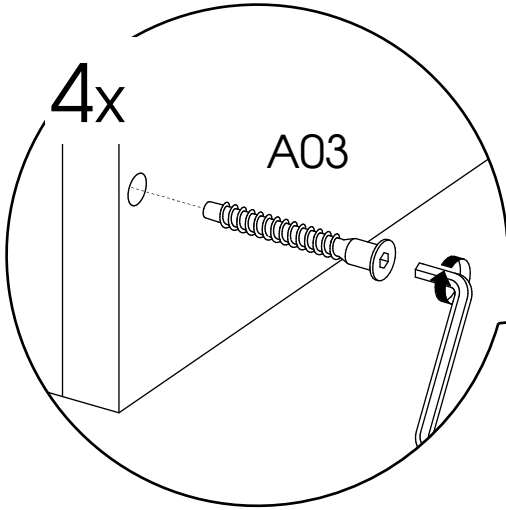
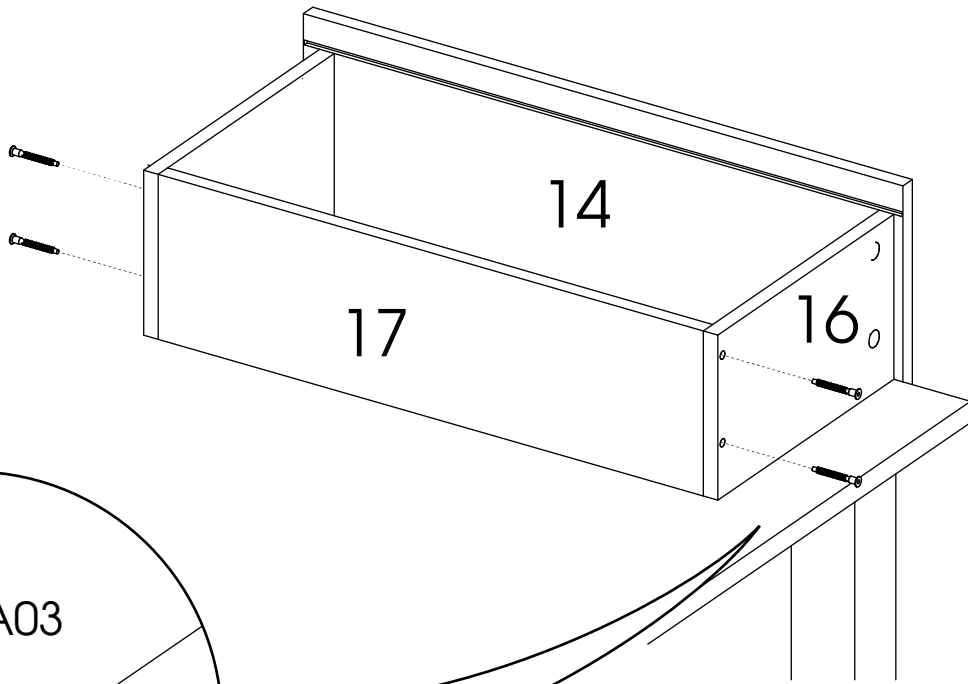




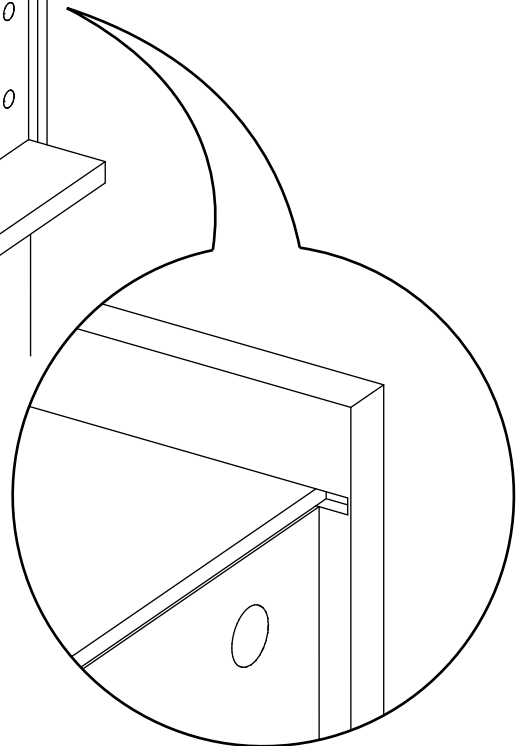
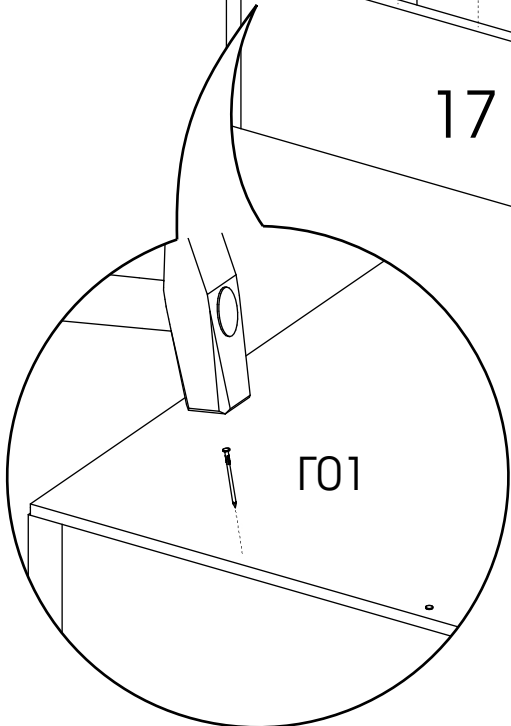
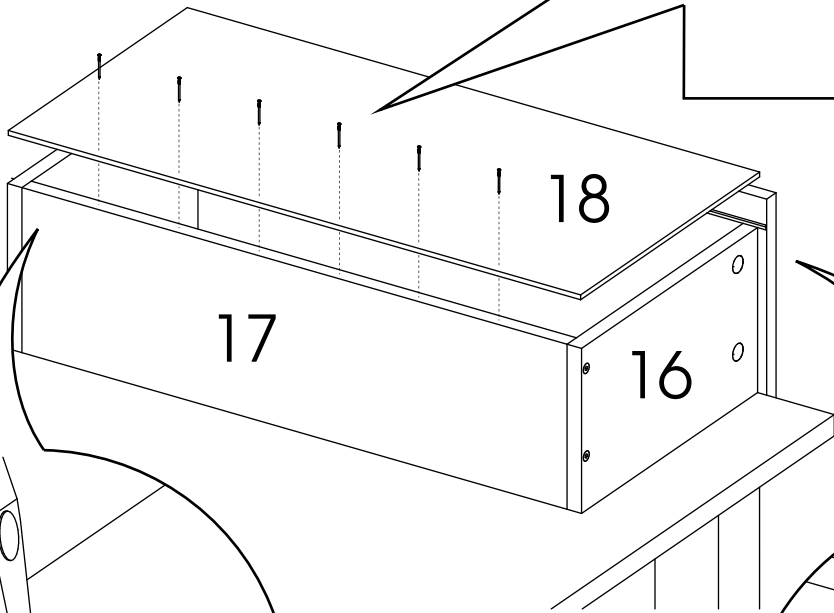
2



3

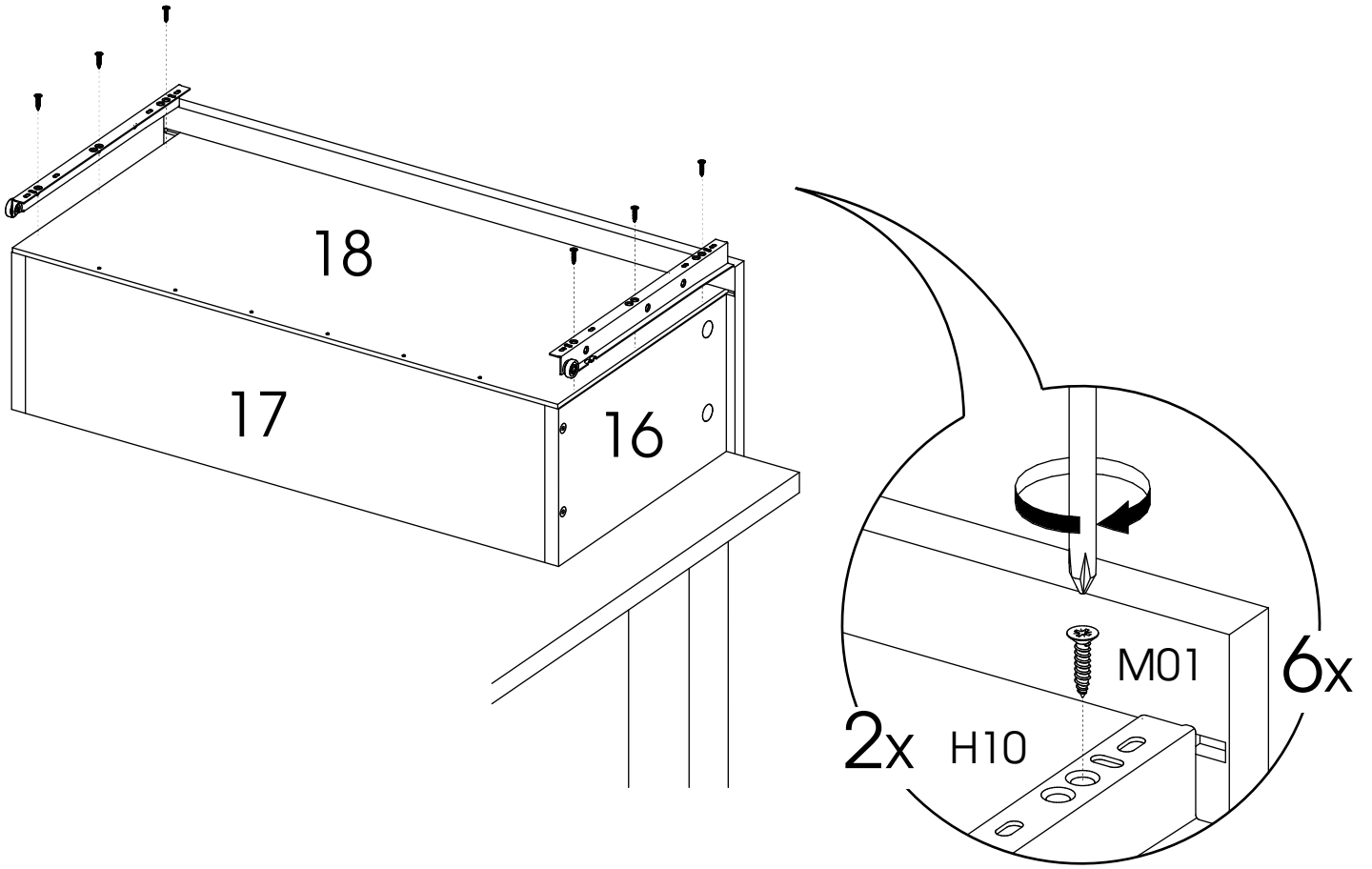


4

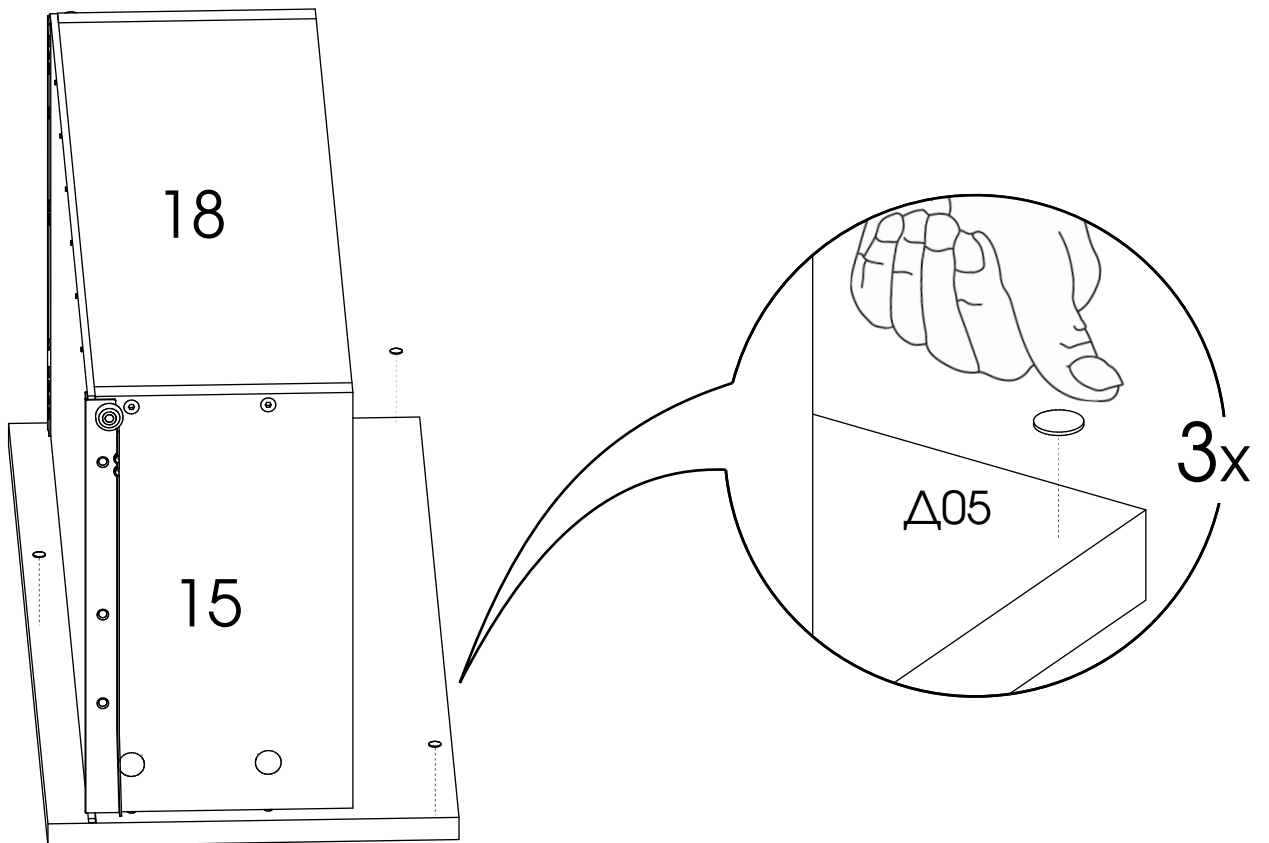


19

5



6

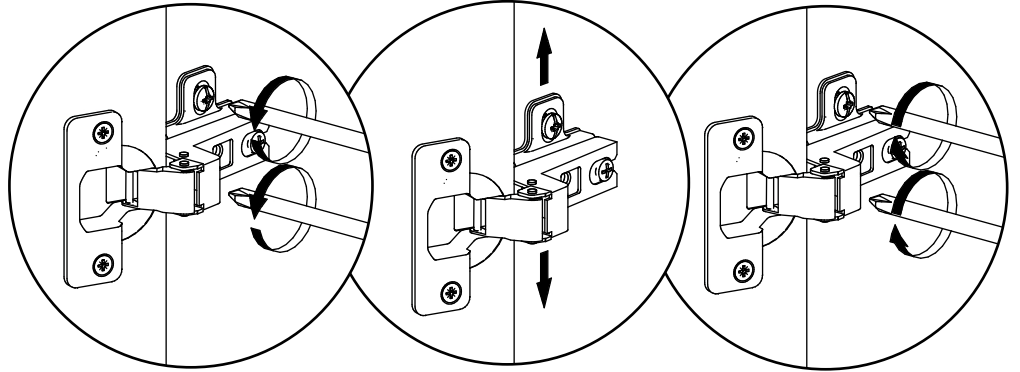
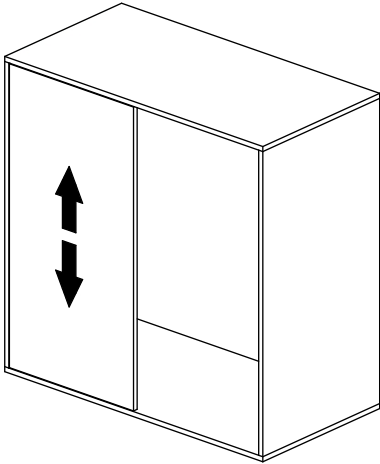




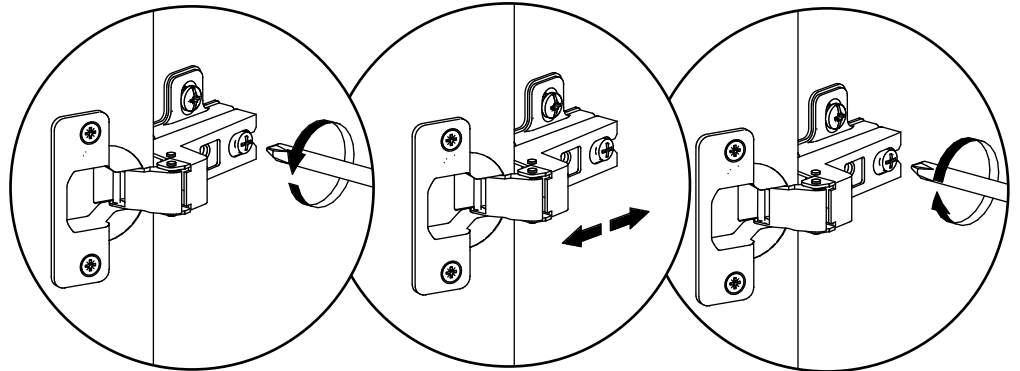
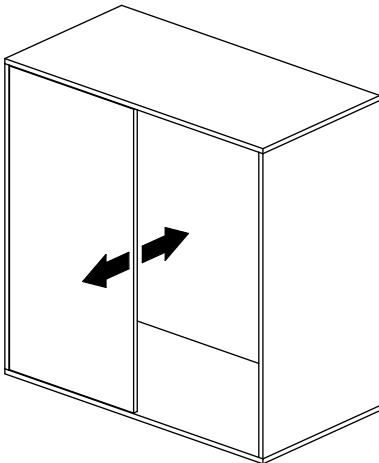
## РЕГУЛИРОВАНИЕ ЗАЗОРОВ И ПОЛОЖЕНИЯ ДВЕРИ

Если при монтаже дверей допущена неточность в их положении, то следует произвести регулировку петель. Регулировка петель осуществляется в трех плоскостях:

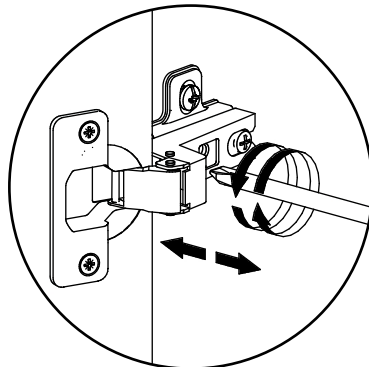
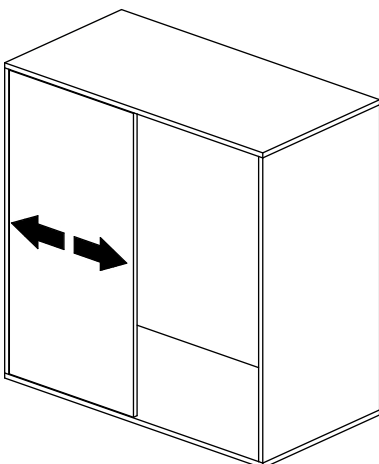
### (А) Регулировка по высоте



### (Б) Регулировка по глубине



### (В) Регулировка по ширине



## ПРЕДУПРЕЖДЕНИЕ!!!

Мебель, особенно высокая как, например, шкафы, стеллажи или комоды, может опрокинуться, навесная мебель может упасть. За исключением материального ущерба велика вероятность получения серьезных травм, даже опасных для жизни. Чтобы исключить опрокидывание и падение мебели, необходимо надежно закрепить ее к стене, используя крепежные элементы и материалы соответствующие типу стены. В случае, если Вы не уверены в надежности крепежного материала, проконсультируйтесь у квалифицированного специалиста.

Безупречные эксплуатационные характеристики мебели обеспечиваются в случае, если мебель правильно установлена относительно горизонтальной и вертикальной плоскостей.

Постоянно следите за жесткой фиксацией шурупов, винтов и прочих соединительных элементов. При необходимости следует их подтянуть.

Не допускайте в процессе сборки мебели попадание мелких деталей в руки детей. Существует опасность удушья при проглатывании!!!

Упаковочный материал, например, полиэтиленовые пленка или пакеты, должны оставаться недоступными для детей!!!

## ПРАВИЛА ХРАНЕНИЯ И ЭКСПЛУАТАЦИИ МЕБЕЛИ

1. Мебель, перевозимая при температуре ниже 0° С, охлаждается и при установке в помещении образуется конденсат, поэтому ее следует немедленно протереть чистой сухой мягкой тканью.
2. Мебель предназначена для эксплуатации в помещениях с температурой воздуха +10-28° С и относительной влажностью 50-70%. Не рекомендуется ставить мебель близко к источникам тепла, а также к сырým и холодным стенам, ее следует беречь от попадания прямых солнечных лучей.
3. На поверхности деталей не следует ставить горячие и влажные предметы. Нежелательно попадание кислот, щелочей и растворителей (спирт, бензин, ацетон).
4. Поверхности следует оберегать от механических повреждений, ударов и царапин, поскольку восстановить поверхность невозможно.
5. Поверхности мебели следует чистить специальным составом, который можно приобрести в магазине.
6. Зеркала и стекла рекомендуется чистить любыми средствами, предназначенными для этих целей.
7. Для предотвращения повреждения полового покрытия при перемещении мебели следует использовать подстилочный материал (картон, плотная ткань и т.п.)

## ПОРЯДОК ПРЕДЪЯВЛЕНИЯ ПРЕТЕНЗИЙ НА КАЧЕСТВО МЕБЕЛИ

Претензии по некомплектности и производственным дефектам в течение гарантийного срока должны направляться покупателем непосредственно в магазин, где была приобретена мебель, с обязательным приложением товарного чека и упаковочных ярлыков. По дефектам, появившимся из-за несоблюдения покупателем правил эксплуатации и ухода за мебелью, претензии не принимаются.

## К СВЕДЕНИЮ ПОКУПАТЕЛЯ

Предприятие оставляет за собой право вносить изменения в конструктивные элементы модели на основе внедрения передовой технологии, улучшающие качество выпускаемой продукции.

## ГАРАНТИИ ПРОИЗВОДИТЕЛЯ

1. Гарантийный срок эксплуатации мебели 24 месяца со дня продажи.
2. Предприятие-изготовитель и магазин не гарантирует соответствие оттенков и текстур с представленными образцами.
3. За механические повреждения, возникшие при транспортировке, предприятие-изготовитель ответственности не несет.